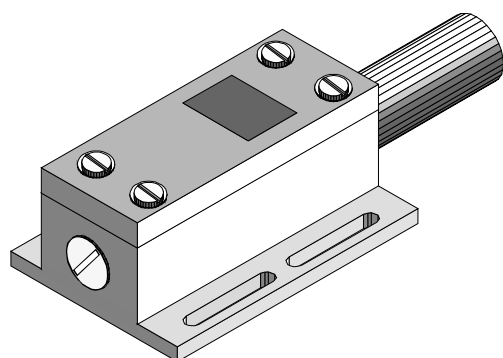
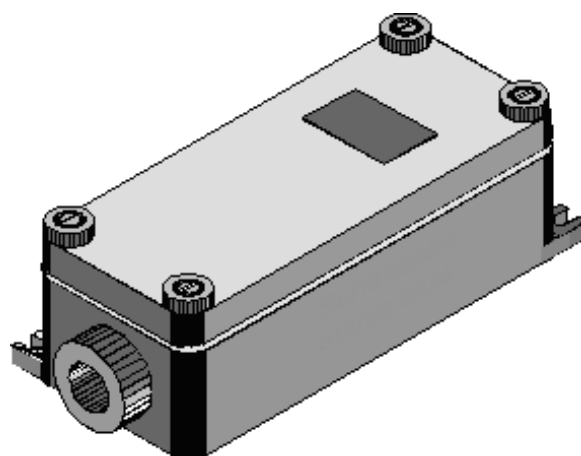
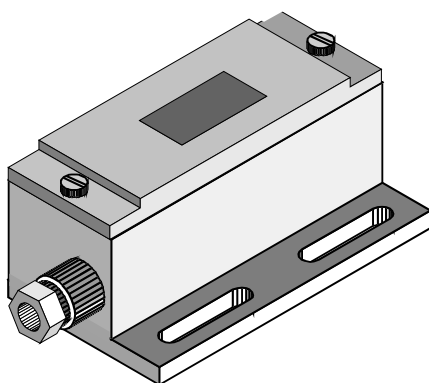




TECO s.n.c.
S.da Valle Torta 5/a 10020 Cambiano (TO)
Tel. 011-9440430 Fax 011-9457303
www.tecosistemi.it info@tecosistemi.it

Componenti elettronici

Interruttori magnetici





Indice dei contenuti

Interruttori magnetici.....	1
Interruttore magnetico monostabile e bistabile.....	3
Generale.....	3
Applicazioni.....	3
Design e modalità di operazione.....	3
Interruttore magnetico bistabile.....	3
Note per l'installazione.....	3
Interruttore magnetico monostabile.....	3
Dati tecnici.....	3
Tabella 1 Struttura dei contatti e dati elettrici.....	4
Tabella 2 Distanza di commutazione.....	4
Tabella 3 Design dei contatti.....	5
1. Misure di protezione per contatti.....	6
Tipo wK174L.....	9
Tipo wK172L11...eK172L11.....	9
Tipo eK169L...eK170L...eK171L.....	9
Tipo eK171L11* L=2m (alt sHKPT1/Ex).....	9
Tipo wK176L.....	10
Tipo wK173L (alt BSUS).....	10
Tipo wK177L.....	10
Tipo wK178L.....	11
Tipo wK008K...o wK180K.....	11
Tipo iK168K...eK168K.....	11
Tipo wK167K.....	12
Tipo wKC167K.....	12
Tipo wK209K.....	12
Tipo wK002K.....	12
Tipo wK509K.....	13
Interruttore elettromagnetico monostabile.....	14
Tipo NF22-95/94-K002.....	15
Tipo NF30-95-L67 monostabile.....	16

Interruttore magnetico bistabile e monostabile

Generale

- **Attivazione del contatto con magnete**
Permanente o elettromagnete
- **Senza Manutenzione**
- **Grande capacità di commutazione**
- **Largo campo di temperatura**
- **Diverse posizioni d'installazione**

Applicazioni

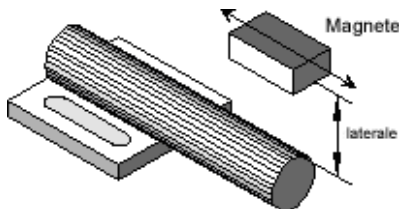
Gli interruttori sono utilizzati come contatti magnetici sensibili e contatti limite bistabili.

Design e modalità d'operazione

L'interruttore magnetico consiste in due contatti a canna resinati e montati in un telaio di ottone resistente alla corrosione. Tramite il moto di un magnete, si apre o si chiude un contatto. La forza del campo magnetico e la distanza del magnete dal sensore fanno variare la commutazione del contatto. Il contatto commuta quasi istantaneamente per la sua piccola massa

Interruttore magnetico bistabile

Il contatto è bloccato magneticamente nella sua rispettiva posizione per mezzo di due morsetti magnetici. Il magnete (più potente) commuta quando passa sopra e ritorna allo stato iniziale quando **ripassa** sopra l'interruttore una seconda volta.



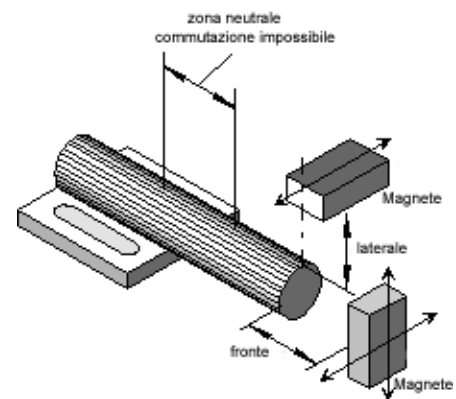
Note relative all'installazione

Se l'interruttore è montato su un materiale ferromagnetico, la distanza di commutazione è ridotta perché le linee di forza del campo magnetico diventano distorte o accorciate quando il magnete che commuta viene portato vicino. Se d'altra parte il magnete che commuta viene montato su un materiale ferromagnetico, la distanza di commutazione aumenta perché l'azione del polo di commutazione e quindi dell'intero campo magnetico è accresciuta.

- **Alta sensibilità fino a un massimo di 30 m/s**
- **Lunga durata - 10⁹ cicli di commutazione**
- **Quasi istantaneo**
- **Con cavo di connessione**
- **Lunghezza cavo 2m, 5m, 10m or 15m Cavo: Oelflex (resistenza olio), Silicone (resistenza temperatura) o Purwil (resistenza UV)**

Interruttore magnetico monostabile

Con questa struttura, l'interruttore rimane attivo fino a quando è influenzato dal campo magnetico. L'interruttore ritorna alla posizione neutrale quando il magnete è rimosso.



Dati tecnici

Tempo di risposta:	max. 2 ms
Tempo di rilascio:	max. 0.2 ms
Tempo di commutazione:	max. 0.5 ms
Tipo di contatto:	vedere Tabella 1
Corrente e tensione:	vedere Tabella 2
Ripetibilità:	± 0.2 mm

Durata: 10⁹ cicli di commutazione (dipende dal caricamento dei contatti)

Campo di temperatura: -20°C to +85°C (standard)

Frequenza di commutazione: max. 200 Hz

Posizione d'installazione: come si desidera

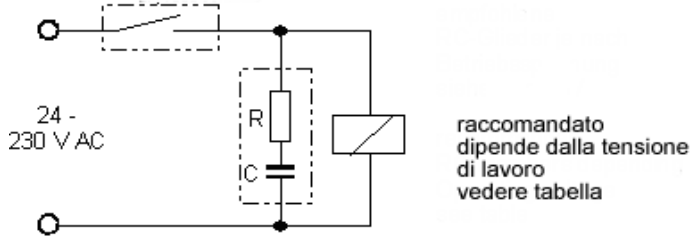
Tabella 1 Contatti

Tipo di contatto		Interruttori									
N°	Senza aggiunta	1 con resistenza	2 + parafulmine	5 con NAMUR	A	B	C	D	E	F	G
1											
2											
1											
2											
3											
1											
1/2											
2											
4											
5											
6											

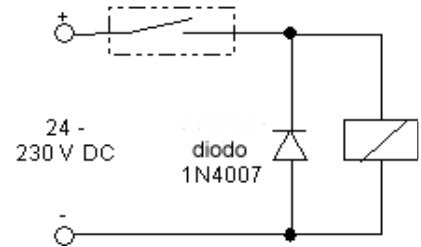
1. Misure di protezione per contatti

Per garantire il segnale, si possono utilizzare i seguenti accorgimenti.

1.1 Carico induttivo con tensione AC



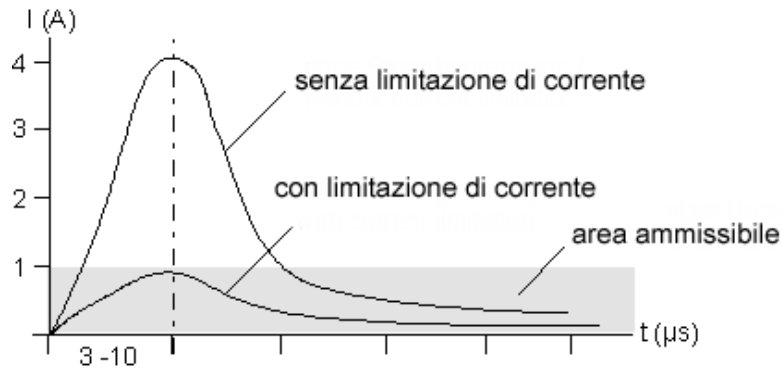
1.2 carico induttivo con tensione DC



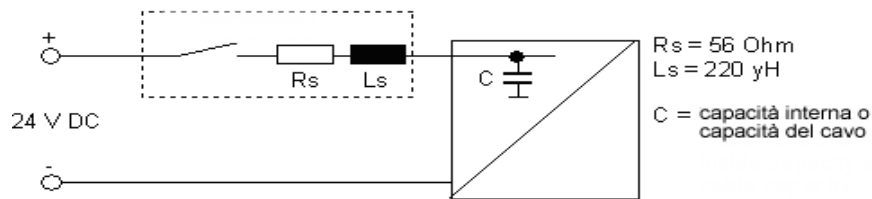
1.2 Relè di protezione

Contatti 10 – 45 VA		
0,33 μ F	100 Ω	24 V AC
0,33 μ F	220 Ω	48 V AC
0,33 μ F	470 Ω	115 V AC
0,33 μ F	1500 Ω	230 V AC

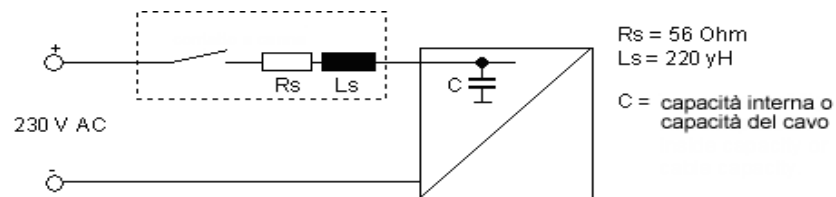
Contatti 45 – 100 VA		
0,33 μ F	47 Ω	24 V AC
0,33 μ F	100 Ω	48 V AC
0,33 μ F	470 Ω	115 V AC
0,33 μ F	1000 Ω	230 V AC



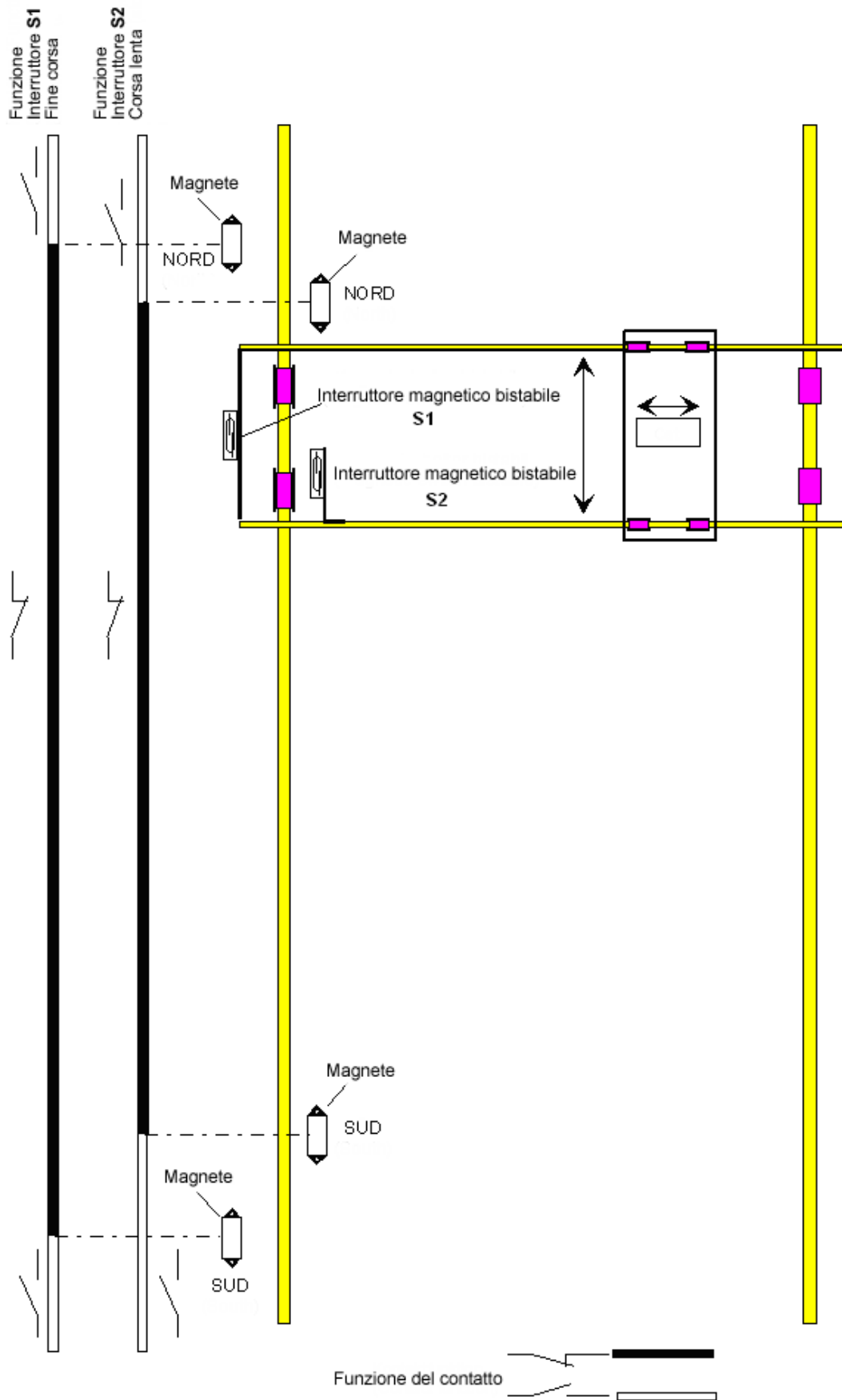
1.3 Limitazioni alla capacità di carico.



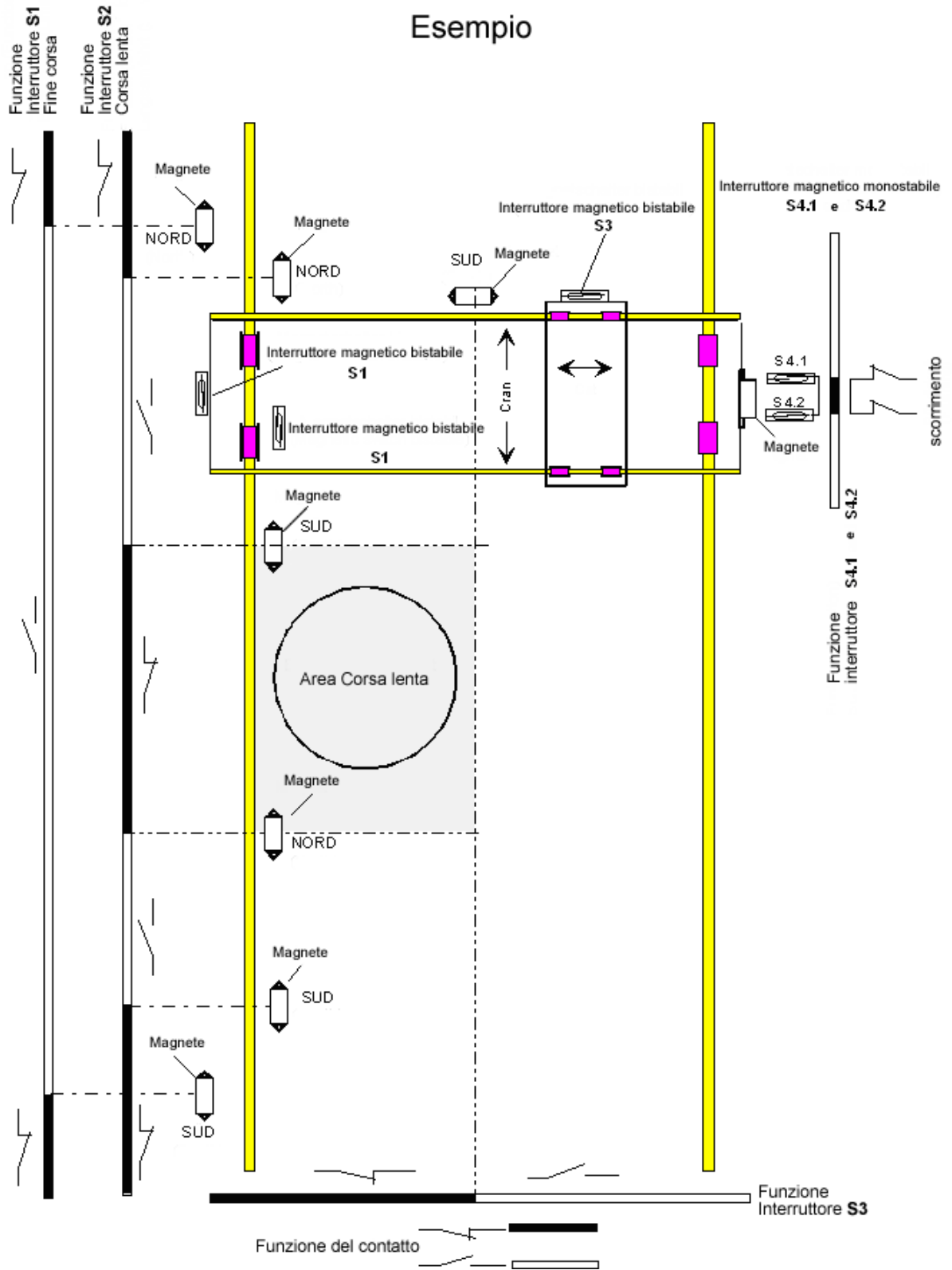
1.4 Limitazioni di corrente nel cambiamento di circuito con grande lunghezza di cavo (capacità del cavo)



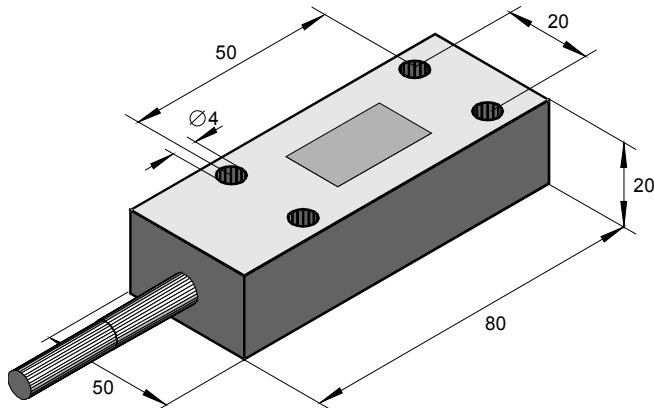
Esempio



Esempio



1.



Interruttore magnetico modello 174

Tipo wK174L..eK174L.. (vecchio tipo wKHKPT.sKHKPT./Ex)

Corpo: PVC
Classe di protezione: IP65

Interruttore magnetico monostabile

Tipo wK174 L11* L= 2m

* Contatti vedere Tabella 2 Standard: contatto N° 4

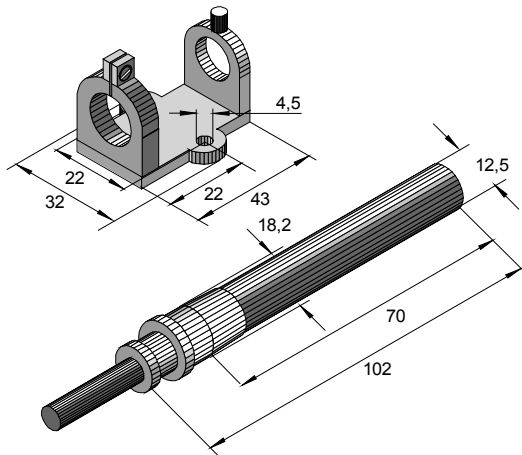
Interruttore magnetico bistabile

Tipo wK174 L21* L= 2m

eK174 L21* L= 2m

* Contatti vedere Tabella 2 Standard: contatto N° 4

2.



Interruttore magnetico modello 172

Tipo wK172L11.. eK172L11..

Corpo: Poliuretano
Classe di protezione: w = a tenuta stagna IP65
e = (Ex)s G5 n. VDE 0171
PTB III B/E-15082

Interruttore magnetico monostabile

Tipo wK172 L11* L= 2m

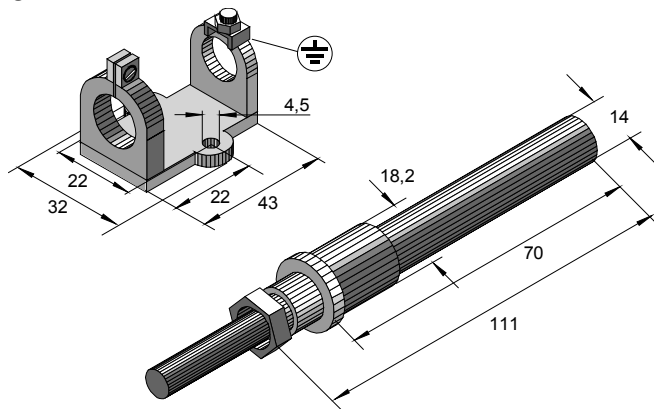
* Contatti vedere Tabella 2 Standard: contatto N° 4

N° 4 contatto NO

N° 5 contatto in scambio

Per il supporto ordine separato

3.



Interruttore magnetico modello 169 – 170 – 171

Tipo eK169L... eK170L... eK171L...

Corpo: Ottone
Classe di protezione: w = a tenuta stagna IP65
e = (Ex)s G5 n. VDE 0171
PTB III B/E-12500

eK171L... e = (Ex)s G5 n. VDE 0171
PTB III B/E-26168

eK169L11...

eK170L11... con fissaggio per staffa

eK171L11... con fissaggio e staffa

Interruttore magnetico monostabile

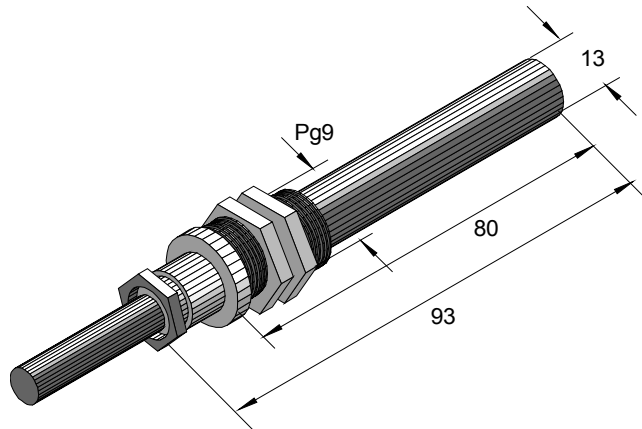
Tipo eK171L11* L= 2m (vecchio sHKPT1/Ex)

* Contatti vedere Tabella 2 Standard: contatto N° 4

N° 4 contatto NO

N° 5 contatto in scambio

4.



Interruttore magnetico modello 176

Tipo wK176L...

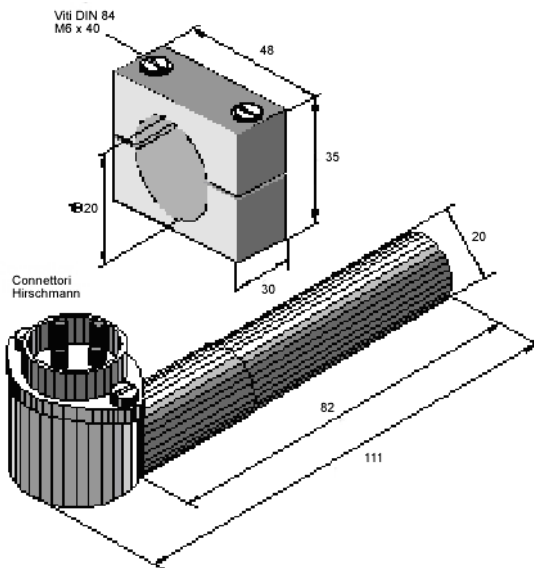
Corpo: ottone
 Classe di protezione: IP65

Interruttore magnetico monostabile

Tipo wK176L11* L = 2m

* Contatti vedere Tabella 2 Standard: contatto N° 4
 N° 4 contatto NO
 N° 5 contatto in scambio

5.



Interruttore magnetico modello 176

Tipo wK173L... (vecchio tipo BSUS)

Corpo: ABS
 Classe di protezione: w = IP65

Interruttore magnetico monostabile

Tipo wK173L11* L = 2m (vecchio tipo BSUS)

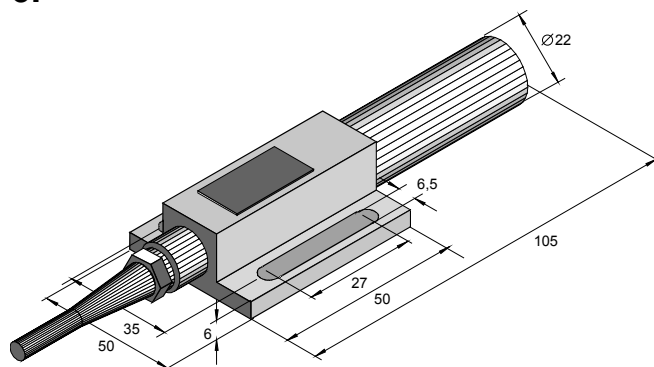
↳ 1 = 1 contatto NO

* Contatti vedere Tabella 2 Standard: contatto N° 4
 N° 4 contatto NO
 N° 5 contatto in scambio

Varianti

wK173L11. Con connettore (BSUS)
 wK37L11. Con cavo (BSU)
 wK37L11... con cavi e TRIAC (BST)

6.



Interruttore magnetico modello 177

Tipo wK177L... iK177L

Corpo: ottone rosso
 Classe di protezione: w = a tenuta d'acqua IP65
 i = per sicurezza intrinseca

Interruttore magnetico monostabile

Tipo wK177L11* L = 2m (vecchio wHKPT1)

↳ 1 = 1 contatto NO

* Contatti vedere Tabella 2 Standard: contatto N° 4

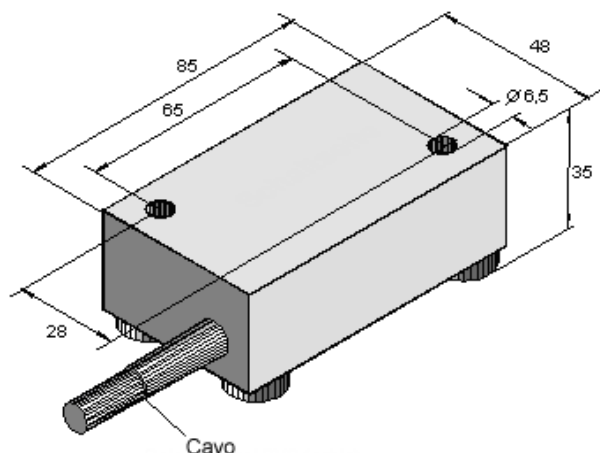
Interruttore magnetico bistabile

Tipo wK177L21* L = 2m (vecchio wHKPT2a)

↳ 1 = 1 contatto NO

* Contatti vedere Tabella 2 Standard: contatto N° 4
 Cavo: Oelflex (PVC) resistenza olio
 (Standard) Purwil (resistenza UV)

7.



Interruttore magnetico modello 178

Tipo wK178L...

Corpo: ottone rosso
Classe di protezione: IP65

Interruttore magnetico monostabile

Tipo **wK178L11*** L= 2m

↪ 1 = 1 contatto NO

* Contatti vedere Tabella 2 Standard: contatto N° 4

Interruttore magnetico bistabile

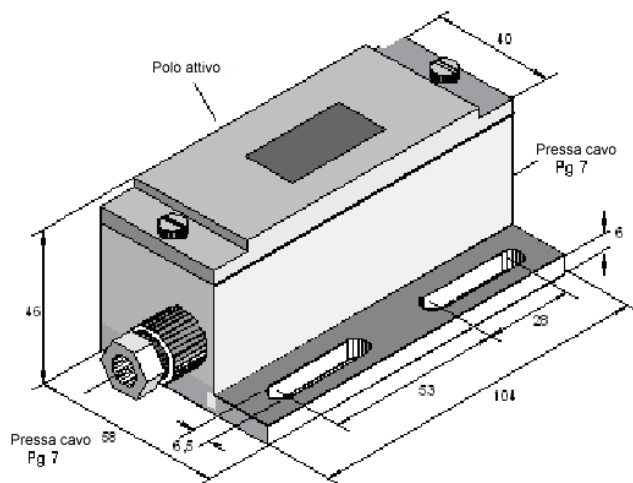
Tipo **wK178L23*** L= 2m (vecchio wHKPT2)

↪ 3 = 1 NO e 1 NC.

* Contatti vedere Tabella 2 Standard: contatto N° 4

Cavo: Oelflex (PVC) resistenza olio
(Standard) Purwil (resistenza UV)

8.



Interruttore magnetico modello 008 - 180

Tipo wK008K...o wK180K...(vecchio BM1..BM2)

Corpo: Alluminio (alu) o ottone rosso
Classe di protezione: IP54

Interruttore magnetico monostabile

Tipo **wK008K11*** (vecchio BM1..)

↪ 1 = 1 contatto NO

* Contatti vedere Tabella 2 Standard: contatto N° 4

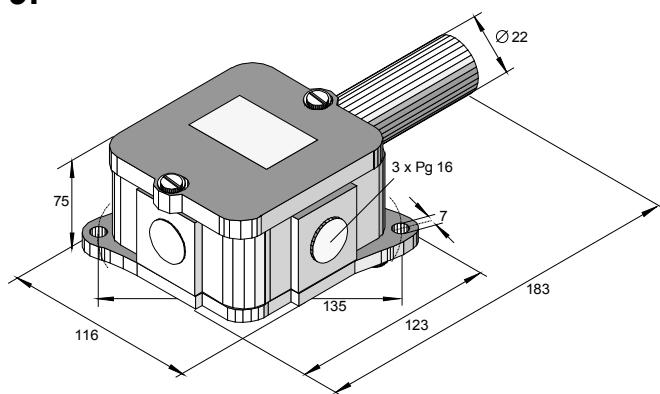
Interruttore magnetico bistabile

Tipo **wK008K23*** (vecchio BM2...)

↪ 3 = 1 NO e 1 NC-Cont

* Contatti vedere Tabella 2 Standard: contatto N° 4

9.



Interruttore magnetico mod. 168

Tipo iK168K... eK168K...

Corpo: ottone rosso

Protezione: w = IP54

i = per sicurezza intrinseca IP54
cert. LOBA 12.22.XIV22

e = (Sch)es (Ex) esG5 BVS
T4824

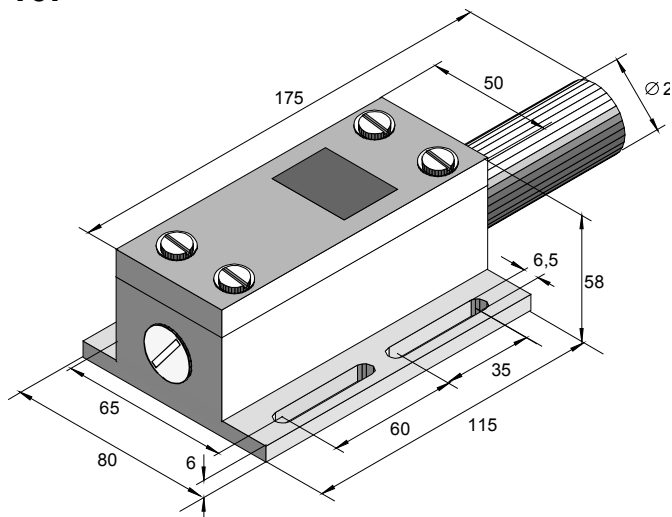
Interruttore magnetico monostabile

Tipo **wK168K11***

↪ 1 = 1 contatto in scambio

* Contatti vedere Tabella 2 Standard: contatto N° 5

10.



Interruttore magnetico modello 167

Tipo wK167K... iK167K...eK167K

Corpo: ottone rosso
Classe di protezione: IP54

Interruttore magnetico monostabile

Tipo wK167K11*

* Contatti vedere Tabella 2 Standard: contatto N° 4

Interruttore magnetico bistabile

Tipo wK167K21*

* Contatti vedere Tabella 2 Standard: contatto N° 4

Tipo wKC167K...

Interruttore magnetico monostabile

Campo di temperatura -55° to 300° C

Tipo wKC167K11*

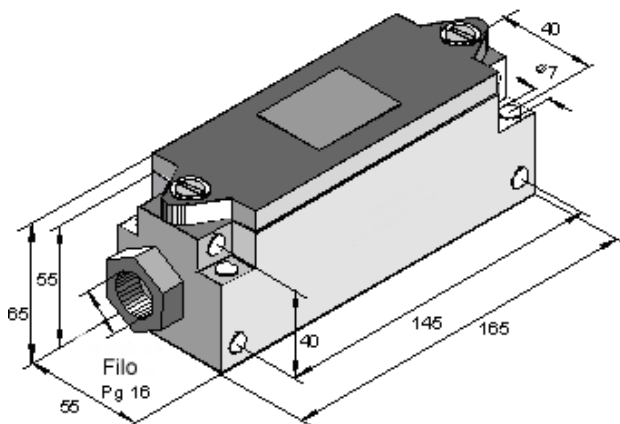
* Contatti vedere Tabella 2 Standard: contatto N° 4

Interruttore magnetico bistabile

Tipo wK167K21*

* Contatti vedere Tabella 2 Standard: contatto N° 4

11.



Interruttore magnetico modello 209

Tipo wK209K...

Corpo: ottone rosso
Classe di protezione: IP54

Interruttore magnetico monostabile

Tipo wK209K12*

↵ 2 = 2 contatti in scambio

* Contatti vedere Tabella 2 Standard: contatto N°

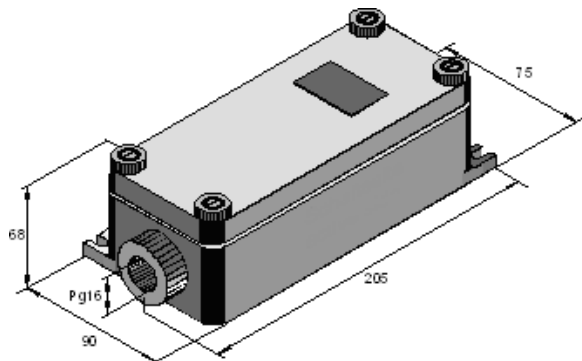
Interruttore magnetico bistabile

Tipo wK209K23*

↵ = 1 NO e 1 NC

* Contatti vedere Tabella 2 Standard: contatto N° 4

12.



Interruttore magnetico modello 002

Tipo wK002K...

Corpo: ottone rosso
Classe di protezione: IP54

Interruttore magnetico monostabile

Tipo wK002K11*

↵ 1 = 1 contatto in scambio

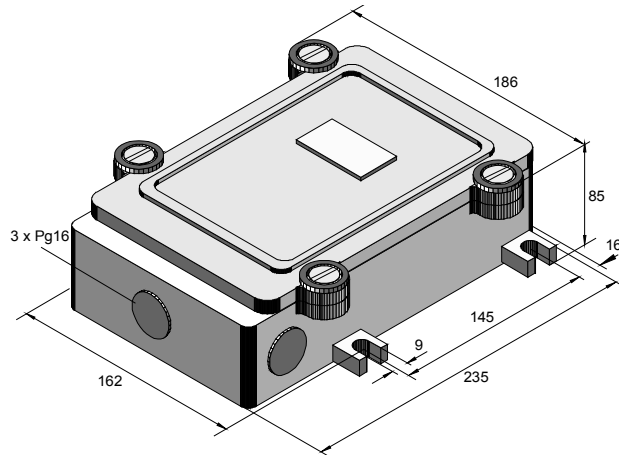
* Contatti vedere Tabella 2 Standard: contatto 5 o 6

Interruttore magnetico bistabile

Tipo wK209K23*

↵ 3 = 1 NO e 1 NC

* Contatti vedere Tabella 2 Standard: contatto N° 4

13.**Interruttore magnetico modello 509****Tipo wK509K...**

Per lunghe distanze di commutazione
Corpo: ottone rosso
Classe di protezione: IP54

Interruttore magnetico monostabile**Tipo wK509K11***

↳ 1 = 1 contatto in scambio

* Contatti vedere Tabella 2 Standard: contatto N° 2

Interruttore magnetico bistabile**Tipo wK509K23***

↳ 3 = 1 NO e 1 NC

* Contatti vedere Tabella 2 Standard: contatto N° 2

Interruttore elettromagnetico monostabile

Operazioni in prossimità di magneti permanenti o elettromagneti

Funzioni PNP, NPN o NAMUR

Distanza sensibile fino a 300 mm, a seconda del magnete

Qualunque posizione di montaggio

- Alta sensibilità fino a un massimo di 30 ms
- Tensione di lavoro da 12 a 80 V DC
- Commutazione di corrente da 0 a 400 mA
- Con cavo
- Polarizzato contro i corto circuiti

Applicazioni

Gli interruttori sono usati come sensori magnetici di prossimità e trasmettitori di impulsi. Il design elettronico resinat rende l'interruttore magnetico a prova di vibrazioni.

Design e costruzione:

L'interruttore magnetico consiste in un modulo elettronico resinato magneto-sensibile. La commutazione magnetica è causata da un magnete avvicinato o passato vicino al polo attivo dell'interruttore. La commutazione può essere indotta attraverso materiali anti-magnetici (es. metalli non ferrosi).

Interruttore monostabile:

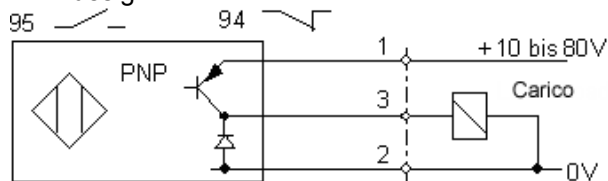
Un interruttore di questo tipo rimane attivo fino a quando è influenzato da un campo magnetico. Allontanato il magnete l'interruttore torna in posizione neutrale.

Dati tecnici

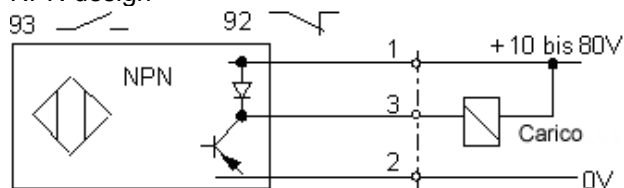
Tensione di lavoro:	da 12 a 80 V DC
Corrente:	da 0 a 400 mA
Struttura elettrica:	PNP, NPN o NAMUR
Corrente a vuoto:	> 10 mA
Posizione interruttore:	red LED
Precisione ripetizione:	± 0.2 mm
Isteresi:	2 to 5 mm
Campo temperatura:	-20° C to +85° C
Frequenza di operazione:	max. 250 Hz
Posizione di montaggio:	qualunque posizione
Grado di protezione secondo DIN 40050:	IP54 (modello 002) IP65 (modello 67)
Corpo:	ottone / plastica
Peso:	4,3 Kg / 0,4 Kg

Struttura elettrica

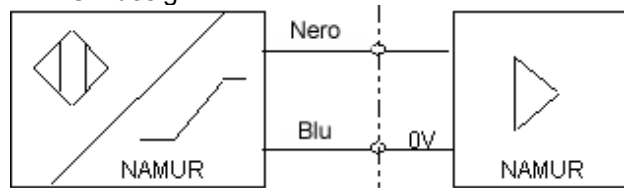
PNP design

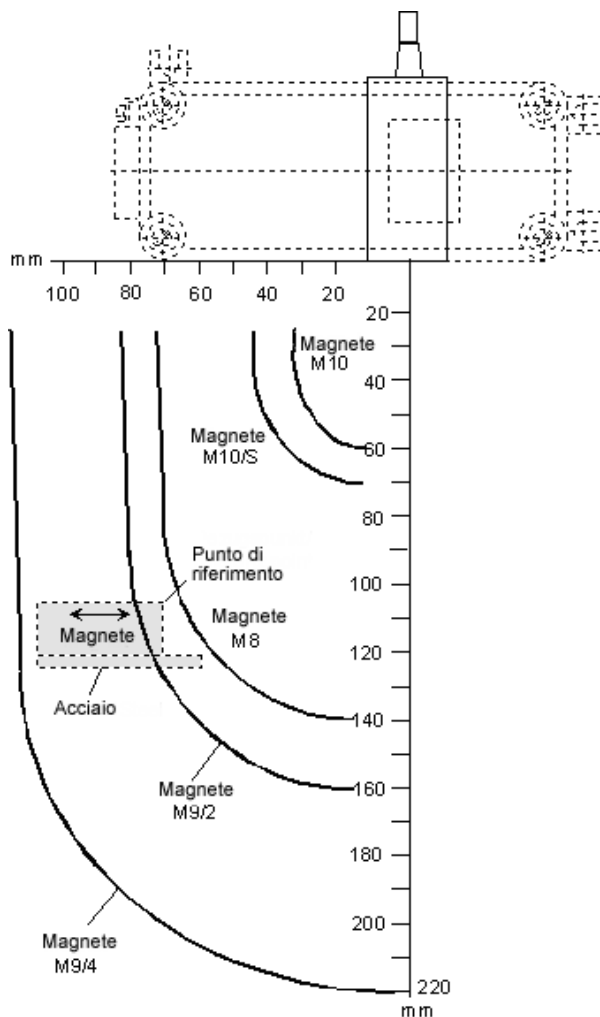


NPN design



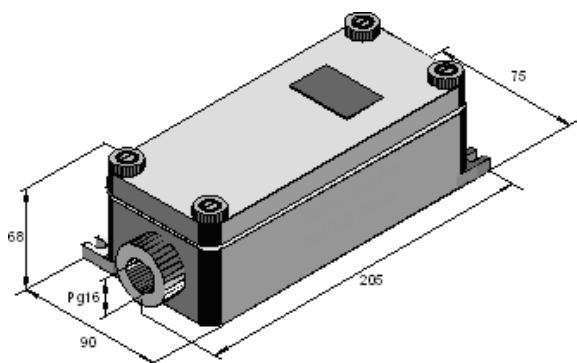
NAMUR design





Sistema 1 verso sistema 2 ca. 50mm di distanza

14.



Tipo ..NF22-95/94-K002

Monostabile max 2 Sistemi

Corpo: ottone rosso

Classe di protezione: IP54

Standard: 1 sistema, PNP, funzione NO

- ↪ 95 = PNP funzione NO
- ↪ 94 = PNP funzione NC
- ↪ 93 = NPN funzione NO
- ↪ 92 = NPN funzione NC
- ↪ 1 = NAMUR

* Diversa a seconda della combinazione vedere codice del modello

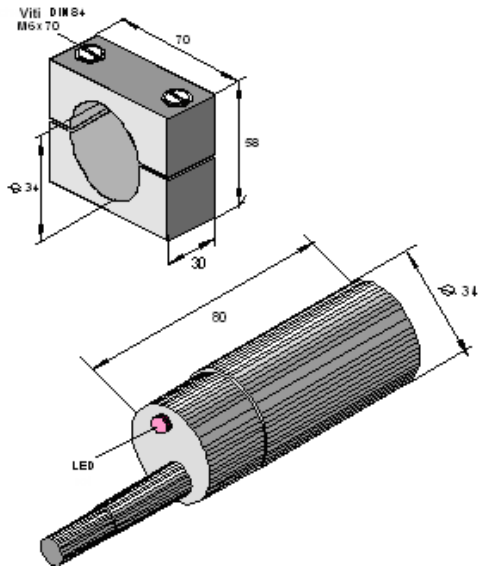
Esempio per ordinare: 2NF22-95/94-K002

Codice del modello:

2	NF	22-	95 /	94 -	K	002
---	----	-----	------	------	---	-----

- ↪ Modello (corpo in ottone)
- ↪ Tipo di collegamento K = morsetto
- ↪ Sistema elettrico 2: 1 = NAMUR; 95 = NO contatto PNP; 94 = NC contatto PNP
- ↪ Sistema elettrico 1: 1 = NAMUR; 95 = NO contatto PNP; 94 = NC contatto PNP
- ↪ Dimensioni
- ↪ Contrassegno NF = interruttore elettromagnetico
- ↪ Quantita sistema 1 = Sistema 1 2 = Sistema 2

15.



Tipo NF30-95-L67 monostabile

Corpo: plastica

Classe di protezione: IP65

Standard: PNP, funzione NO

↪ 95 = PNP funzione NO

↪ 94 = PNP funzione NC

↪ 93 = NPN funzione NO

↪ 92 = NPN funzione NC

↪ 1 = NAMUR

*Differente a seconda della combinazione

Esempio per ordinare: NF30-95-L67 L=2m

Codice del modello:

NF	30	-	95	-	L	67	L=2m
							↪ Cable length (L = 2 m)
							↪ Tipo di struttura (telaio)
							↪ Tipo di collegamento L = cavo
							↪ Struttura elettrica: 1 = NAMUR; 95 = NO contatto PNP; 94 = NC contatto PNP
							↪ Dimensioni
							↪ Contrassegno NF = interruttore elettromagnetico