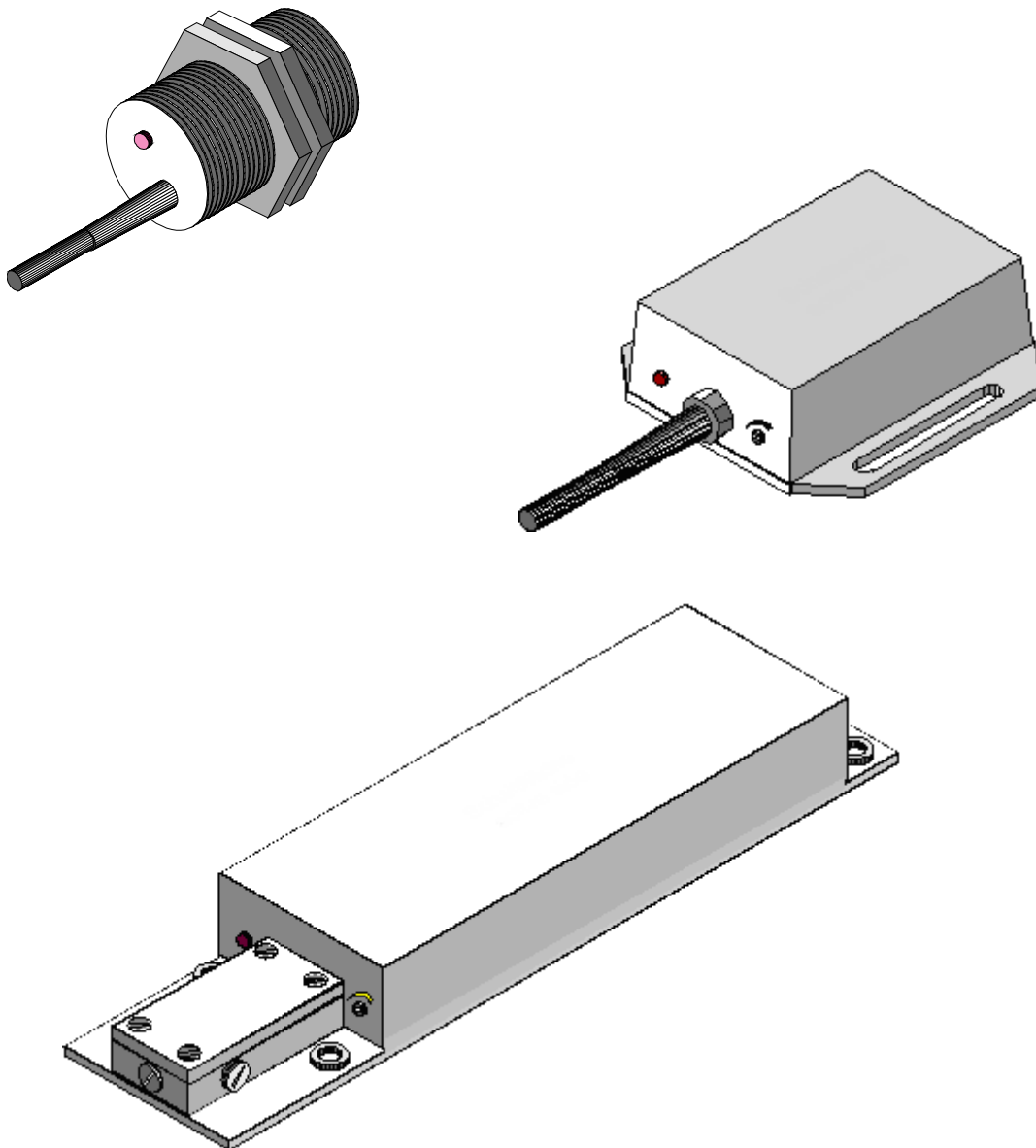


Componenti elettronici

Interruttori induttivi - Proximity



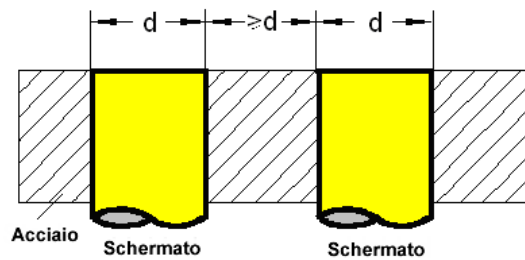


Indice dei contenuti

Interruttori induttivi – Proximity.....	1
Installazione.....	3
Installazione lato per lato.....	3
Installazione dei cavi.....	3
Lunghezza dei cavi.....	3
Campi magnetici.....	3
Area di attivazione.....	3
Campo dei sensori.....	3
Isteresi.....	4
Piastra di misurazione.....	4
Riduzione del campo dei sensori.....	4
Frequenza di commutazione.....	4
Ripetibilità.....	5
Variazioni di temperatura.....	5
Alimentazione DC.....	5
Protezione da inversione di polarità.....	5
Protezione da interferenze.....	5
Percentuale di aumento e caduta della tensione in uscita.....	5
Assorbimento.....	5
Dispersione di corrente.....	5
Ondulazione.....	6
LED.....	6
Resistenza all'olio.....	6
Classe di protezione IP65.....	6
Classe di protezione IP67.....	6
Uscita.....	6
Codice d'ordine.....	6
Dati elettrici.....	6
Descrizione elettrica.....	6
N26- *-L162-10 L=2m (M30x1,5).....	7
N30- *-L67-20 L=2m.....	7
N36- *-L143e-20 L=2m (Pg 36).....	7
NC36- *-L143e-20 L=2m.....	7
N47- *-L47-35 L=2m.....	8
NC47- *-L47-35 L=2m.....	8
N70- *-L10-60 L=2m.....	8
NC70- *-L10-60 L=2m.....	8
N70- *-K156-60.....	8
NC70- *-K156-60.....	8
N150- *-L83-100 L=2m.....	9
NC150- *-L83-100 L=2m.....	9
N150- *-K278-100.....	9
NC150- *-K278-100.....	9
N150- *-L82-100 L=2m.....	9
NC150- *-L82-100 L=2m.....	9
N125- *-L52-80 L=2m.....	10
NC125- *-L52-80 L=2m.....	10
N190- *-L56-120 L=2m.....	10
NC190- *-L56-120 L=2m.....	10
N200- *-L69-120 L=2m.....	10
NC200- *-L69-120 L=2m.....	10
N400- *-L70-100 L=2m.....	11
NC400- *-L70-100 L=2m.....	11
N400- *-K313-100.....	11
NC400- *-K313-100.....	11
N600- *-L71-100 L=2m.....	11
N600- *-K314-100.....	12
N800- *-L72-100 L=2m.....	12
N800- *-K315-100.....	12
N1000- *-L73-100 L=2m.....	13
N1000- *-K316-100.....	13
N1200- *-L47-100 L=2m.....	13
N1200- *-K317-100.....	14

Installazione

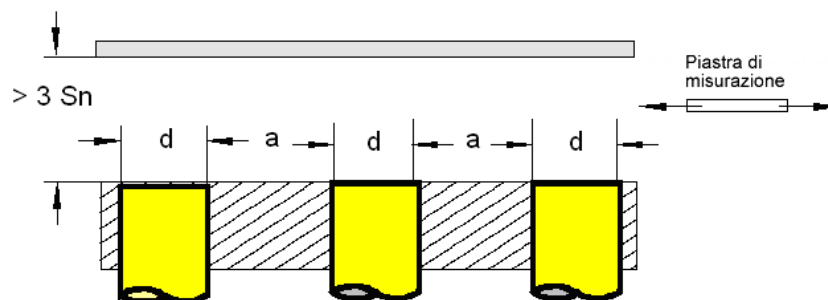
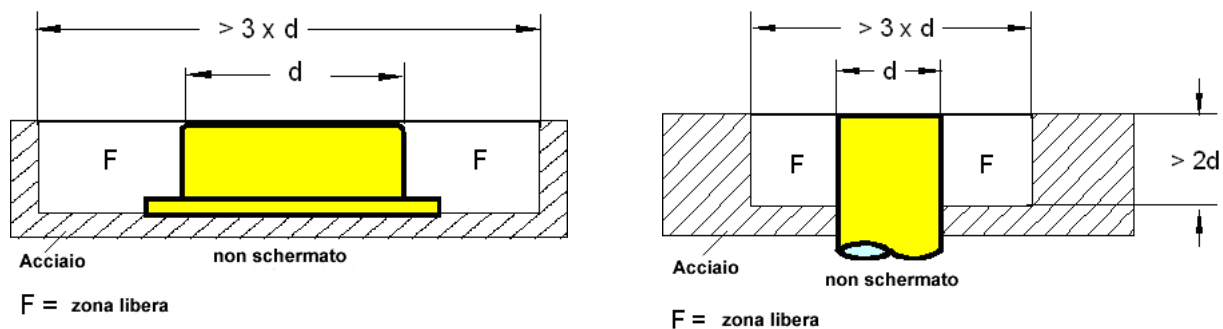
Un interruttore proximity schermato non sarà influenzato dal metallo circostante.
 Un interruttore proximity non schermato deve avere dello spazio libero intorno al lato attivo.



Se gli interruttori proximity sono installati uno di fronte all'altro, gli interruttori in opposizione devono essere installati con uno spazio di 3 volte il diametro dell'interruttore tra di loro.

Installazione lato per lato

Per evitare inteverenze in installazioni lato per lato si deve mantenere una minima distanza sgombra tra gli interruttori.



Per installazioni lato per lato schermate lo spazio intermedio è

$a > d$ (interspazio > diametro)

Se devono essere installati lato per lato interruttori proximity non schermati lo spazio è:

$a > 2 d$ (interspazio > 2 x diametro)

Installazione dei cavi

Per evitare ritorni di tensione e picchi di corrente, i cavi di collegamento per gli interruttori proximity devono essere installati separatamente da apparecchi di potenza.

Lunghezza del cavo

Cavi estremamente lunghi possono danneggiare il segnale e aumentare le interferenze. Cavi per interruttori AC e DC non devono superare 100 m (300 ft) sostanzialmente. Cavi per interruttori NAMUR non devono superare 250 m. (750 ft)

Campi magnetici

Campi magnetici forti possono aumentare la sensibilità o la commutazione del proximity. Anche le frequenze radio possono influenzare un interruttore proximity. In luoghi con forti sorgenti di interferenze radio l'interruttore proximity e il cavo devono essere schermati.

Area di attivazione

L'area di attivazione è una zona ristretta di fronte al lato attivo dell'interruttore proximity. All'interno di quest'area l'oggetto verrà rilevato e convertito in un segnale di commutazione.

Campo dei sensori

a) Campo dei sensori nominale S_n

Il campo dei sensori nominale è il valore ottenuto quando la temperatura ambientale è mantenuta a 20°C e la tensione tra 12-24 V.

Con queste condizioni il punto di commutazione deve essere compreso in un $\pm 10\%$.

b) Campo dei sensori reale S_r

Questa è la distanza attuale per un singolo interruttore proximity. È misurata con la tensione nominale e temperatura ambientale di + 20 °C e sarà tra 90 % e 110% di S_n .

$$0,9 S_n < S_r < 1,1 S_n$$

c) Campo dei sensori utile S_a

Il campo dei sensori utile è alla quale è garantita l'operatività dell'interruttore, con temperatura e tensione controllate. Questa distanza va da zero fino all'81% di S_n

$$0 < S_a < 0,9 \times 0,9 S_n$$

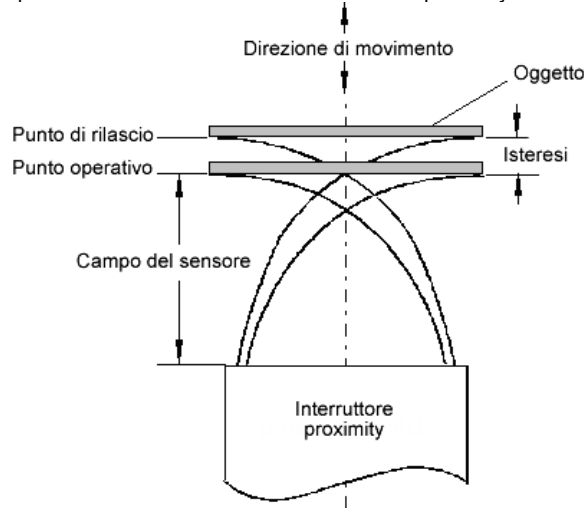
Il punto d'intervento cambia a seconda delle dimensioni dell'oggetto e della distanza

Valori standard

Dimensione oggetto %	150	125	100	75	50	25	12,5
Variatione da S_n in %	+10	+7	0	-7	-14	-27	-45

Isteresi

Questa è la differenza tra il punto operativo e il unto di rilascio dell'interruttore proximity



Piastra di misurazione

L'oggetto standard è una piastra di prova quadrata d'acciaio di 1 mm St. 37 – Il lato normalmente equivale al al diametro dell'interruttore proximity. Le dimensioni specifiche sono fornite nella tabella dei dati.

Riduzioni del campo di sensibilità

Il campo di sensibilità è basato sulla piastra di misurazione standard DIN. Con diversi materiali il campo di sensibilità diminuisce.

Influenza dei diversi materiali:

Acciaio St.37 $S_n \times 1,0$

Ottone $S_n \times 0,5$

Alluminio $S_n \times 0,4$

Rame $S_n \times 0,46$

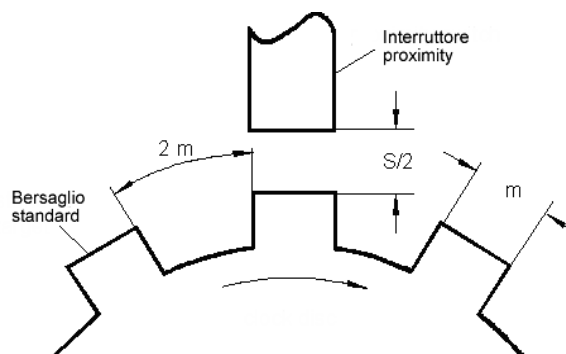
Nickel Cromo $S_n \times 0,9$

Acciaio Stainless $S_n \times 0,7$

Questi fattori sono solo approssimazioni.

Massima frequenza di commutazione

Questa frequenza indica il massimo numero di pulsazioni al secondo, questo è per un rapporto on/off di 2:1 e una metà della distanza di commutazione nominale S_n (secondo EN 50010).

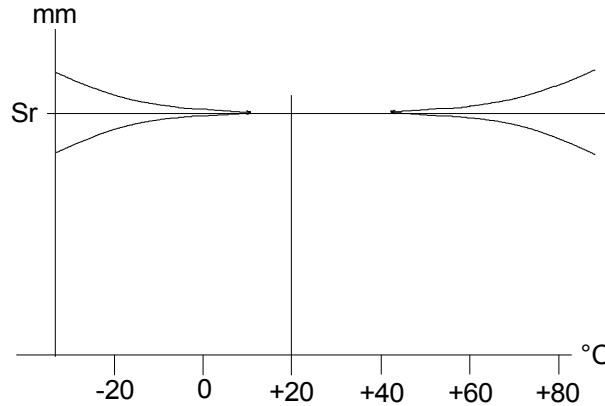


Ripetibilità

La ripetibilità dei punti di commutazione mostra l'effettiva distanza di commutazione dei processi di commutazione consecutivi Entro 8 ore ad una temperatura tra i +15°C e i +30°C e una tensione deviata del +5% dalla tensione nominale.

Variazioni di temperatura

Le variazioni di temperatura indica il cambiamento del punto di commutazione causato da variazioni della temperatura ambientale tra i 25°C e i +70°C. La temperatura della piastra di misurazione non influenza il punto di commutazione. Il punto di commutazione a -25°C e a +70°C può variare fino al 15% paragonato a quello misurato a +20°C

**Alimentazione DC**

Attenzione: Se si verificano problemi con gli interruttori proximity, una causa molto comune è la tensione di alimentazione.

Protezione da inversione di polarità

Tutti gli interruttori proximity sono protetti da inversioni di polarità. Questo interruttore non verrà danneggiato se i collegamenti vengono invertiti.

Protezione da interferenze

Caratteristica di tutti gli interruttori proximity è un circuito per la protezione dalle interferenze. Questa caratteristica assicura che i picchi di tensione o le interferenze di rilascio causate da relè non distruggono gli interruttori proximity.

No carico di corrente

Questo è il consumo di corrente quando il transistor è nello stato "off". Esso è indicato al massimo voltaggio.

Massima tensione

Questa è la massima tensione con la quale l'interruttore proximity può essere operativo continuamente. La corrente minima è quella più bassa per garantire l'operatività dell'interruttore.

Protezione da corto circuiti

Circuito interno che protegge l'interruttore da sovraccarichi accidentali. Interruttori proximity AC non hanno protezione da corto circuiti.

Percentuale di aumento e caduta della tensione in uscita

Il tempo di aumento e caduta è approssimativamente lo stesso. Per interruttori proximity con campo di sensibilità fino a 20 mm è > 5 Volt/ μ s. Per interruttori proximity con campo di sensibilità maggiore di 20 mm è > 1 Volt/ μ s.

Assorbimento

La differenza in voltaggio al carico minimo misurato con e senza l'interruttore in un circuito.

Dispersione di corrente

La corrente che scorre attraverso il carico quando il sensore non è in tensione. Chiamata anche corrente residua.

Ondulazione

Questa è la tensione sovrapposta, in percentuale, alla corrente DC. Per l'operatività degli interruttori DC non bisogna superare un'ondulazione massima del 10%.

LED

Caratteristica degli interruttori proximity TIEFENBACH è un diodo che indica lo stato con un LED rosso.

Resistenza all'olio

Olii normali non danno problemi. Per olii speciali contattare il costruttore.

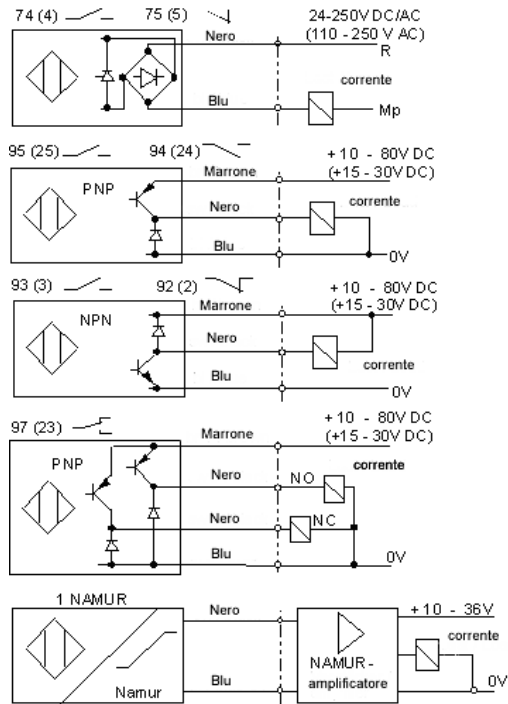
Classe di protezione IP 65

Protezione completa dai contatti con parti scoperte. Protezione dall'ingresso della polvere e dell'acqua dai tubi.

Classe di protezione IP 67

Protezione completa dei contatti con parti scoperte. Protezione dall'ingresso della polvere e protezione dall'ingresso dell'acqua se immerso di un metro per 30 minuti.

Uscita



Codice d'ordine:

N150-95-L 83 100 L=2m ⇒ Lunghezza del cavo
 ↳ Distanza nominale dell'interruttore. Sn
 ↳ Modello 83
 ↳ Tipo di collegamento L = cavo
 ↳ K = pressacavo
 ↳ Struttura elettrica: vedere tabella Struttura Elettrica
 ↳ Modalità di costruzione
 ↳ Predisposizione N = induttiva NC = Temperatura 100°C

Dati elettrici

Assorbimento	1V
Isteresi	da 5% a 20%
Riproducibilità	< 1%
Variazione di temperatura	10%
Temperatura ambiente	da -25°C a 80°C
	NC - da 25°C a 100°C
Classe di protezione	IP 67
Protezione da cortocircuiti	si
Protezione inversione di polarità	si
Indicatore ON - OFF	yes
Lunghezza del cavo	2 m 0,75 mm ²

Cavo speciale e lunghezza extra 5m, 10m o 15m etc.

Cavi disponibili

Normali	Oelflex (PVC resistente all'olio)
	Silicone(resistente fino a 180° C)
	Pruwil (resistenza UV)

Struttura elettrica:

Interruttore a due cavi

4	NO da 110 a 220 VAC
74	NO da 110 a 220 VAC
5	NC da 110 a 220 VAC
75	NC da 24 a 250 V AC / DC

Interruttore a tre cavi

2	NC da 15 a 30V DC, NPN
92	NC da 10 a 80V DC, NPN
3	NO da 15 a 30V DC, NPN
93	NO da 10 a 80V DC, NPN
24	NC da 15 a 30V DC, PNP
94	NC da 10 a 80V DC, PNP
25	NO da 15 a 30V DC, PNP
95	NO da 10 a 80V DC, PNP

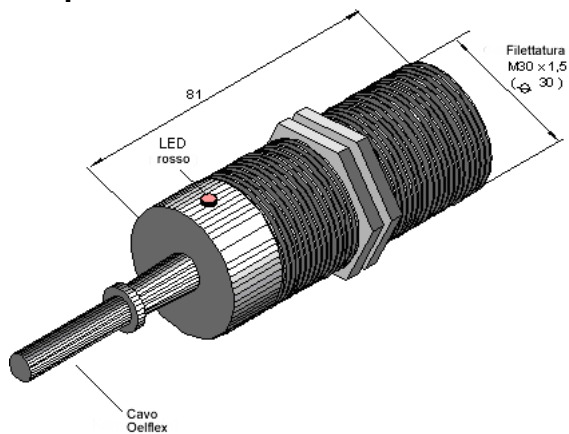
Interruttore a quattro cavi

23	esclusivo OR da 15 a DC, PNP
97	esclusivo OR da 10 a 80V DC, PNP

Interruttore NAMUR (due fili)

1	NAMUR
----------	-------

• 1

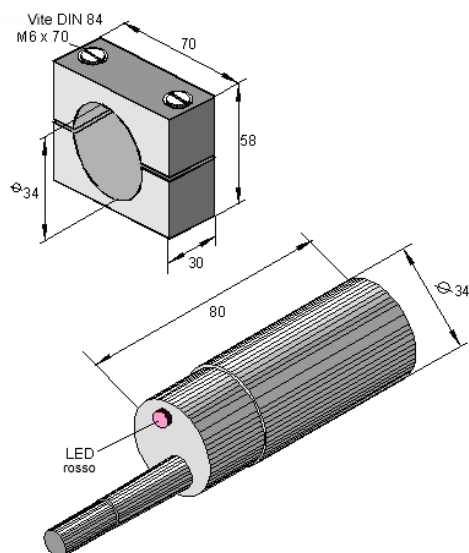


N26- * -L162-10 L=2m (M30x1,5)

Campo dei sensori nominale 10mm ±10% schermato

*Uscita	95	PNP tre cavi	NO	10-36 VDC
	94	PNP tre cavi	NC	10-36 VDC
	93	NPN tre cavi	NO	10-36 VDC
	92	NPN tre cavi	NC	10-36 VDC
	74	DC/AC due cavi	NO	
	75	DC/AC due cavi	NC	
	1	NAMUR due cavi		

• 2

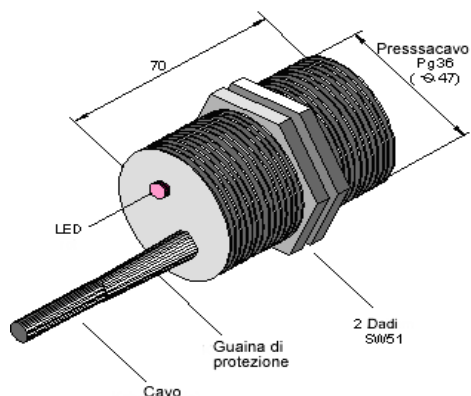


N30- * -L67-20 L=2m

Campo dei sensori nominale 20mm ±10% non schermato

* Uscita	95	PNP tre cavi	NO
	94	PNP tre cavi	NC
	93	NPN tre cavi	NO
	92	NPN tre cavi	NC
	97	PNP quattro cavi	
	74	DC/AC due cavi NO	
	75	DC/AC due cavi NC	
	1	NAMUR due cavi	

• 3



N36- * -L143e-20 L=2m (Pg 36)

Campo dei sensori nominale 20mm ±10% schermato

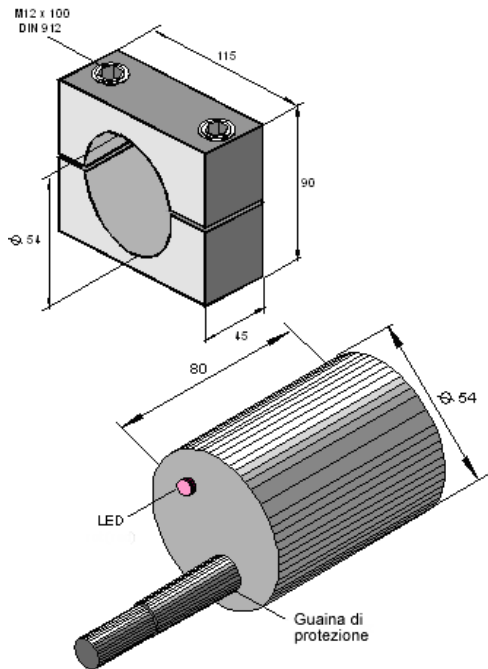
* Uscita	95	PNP tre cavi	NO
	94	PNP tre cavi	NC
	93	NPN tre cavi	NO
	92	NPN tre cavi	NC
	97	PNP quattro cavi	
	74	DC/AC due cavi NO	
	75	DC/AC due cavi NC	
	1	NAMUR due cavi	

NC36- * -L143e-20 L=2m

Campo di temperatura da -25° a 100° Celsius

* Uscita	95	PNP tre cavi	NO
	94	PNP tre cavi	NC
	4	110-230 V/AC due cavi NO	
	5	110-230 V/AC due cavi NC	
	1	NAMUR due cavi (fino a 125°C)	

• 4



N47- * -L47-35L=2m

Campo dei sensori nominale 35mm±10% non schermato

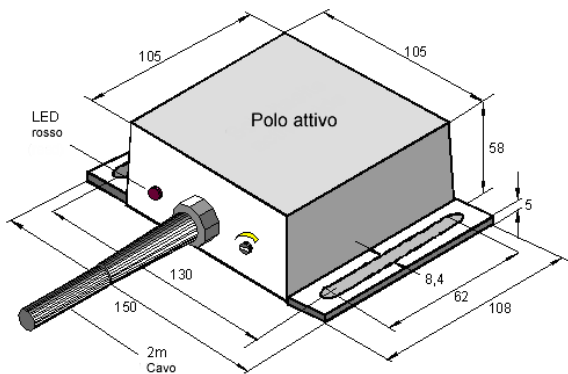
- * Uscita 95 PNP tre cavi NO
- 94 PNP tre cavi NC
- 93 NPN tre cavi NO
- 92 NPN tre cavi NC
- 97 PNP quattro cavi
- 74 DC/AC due cavi NO
- 75 DC/AC due cavi NC
- 1 NAMUR due cavi

NC47- * -L47-35 L=2m

Campo di temperatura da -25° a 100° Celsius

- * Uscita 95 PNP tre cavi NO
- 94 PNP tre cavi NC
- 4 110-230 V/AC due cavi NO
- 5 110-230 V/AC due cavi NC
- 1 NAMUR due cavi (fino a 125°C)

• 5



N70- * -L10-60 L=2m

Campo dei sensori nominale 60mm±10% non schermato

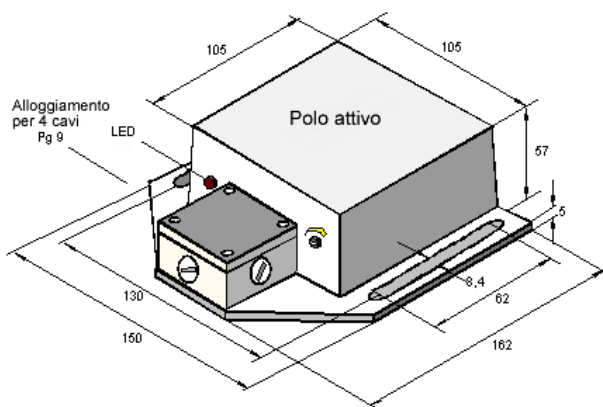
- * Uscita 95 PNP tre cavi NO
- 94 PNP tre cavi NC
- 93 NPN tre cavi NO
- 92 NPN tre cavi NC
- 97 PNP quattro cavi
- 74 DC/AC due cavi NO
- 75 DC/AC due cavi NC
- 1 NAMUR DUE CAVI

NC70- * -L10-60 L=2m

Campo di temperatura da -25° a 100°

- * Uscita 95 PNP tre cavi NO
- 94 PNP tre cavi NC
- 4 110-230 V/AC due cavi NO
- 5 110-230 V/AC due cavi NC
- 1 NAMUR due cavi (fino a 125°C)

• 6



N70- * -K156-60

Campo dei sensori nominale 60mm±10% non schermato

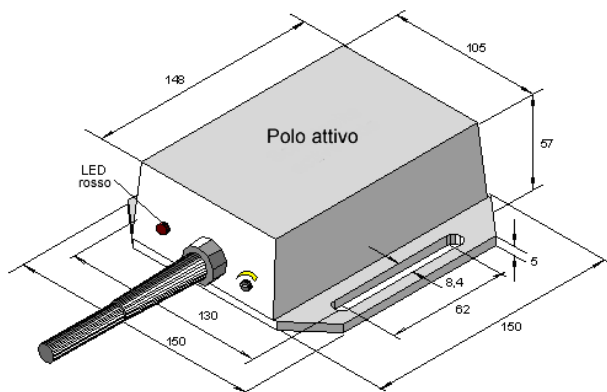
- * Uscita 95 PNP tre cavi NO
- 94 PNP tre cavi NC
- 93 NPN tre cavi NO
- 92 NPN tre cavi NC
- 97 PNP quattro cavi
- 74 DC/AC due cavi NO
- 75 DC/AC due cavi NC
- 1 NAMUR due cavi

NC70- * K156-60

Campo di temperatura da -25° a 100°

- * Uscita 95 PNP tre cavi NO
- 94 PNP tre cavi NC
- 4 110-230 V/AC due cavi NO
- 5 110-230 V/AC due cavi NC
- 1 NAMUR due cavi (to 125°C)

• 7



N150- * -L83-100 L=2m

Campo dei sensori nominale 100mm ±10% non schermato

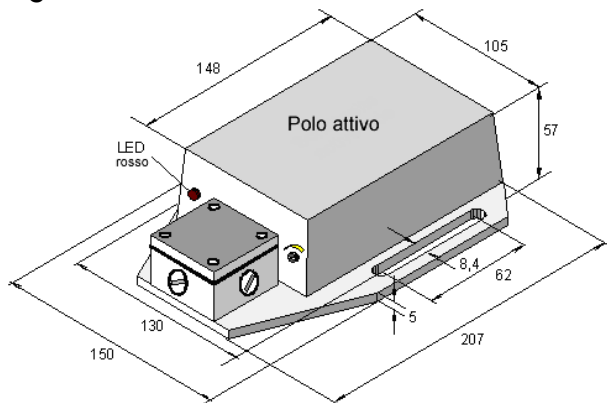
* Uscita 95	PNP tre cavi	NO
94	PNP tre cavi	NC
93	NPN tre cavi	NO
92	NPN tre cavi	NC
97	PNP quattro cavi	
74	DC/AC due cavi	NO
75	DC/AC due cavi	NC
1	NAMUR due cavi	

NC150- * -L83-100 L=2m

Campo di temperatura da -25° a 100°

* Uscita 95	PNP tre cavi	NO
94	PNP tre cavi	NC
4	110-230 V/AC due cavi	NO
5	110-230 V/AC due cavi	NC
1	NAMUR due cavi	(fino a 125°C)

• 8



N150- * -K278-100

Campo dei sensori nominale 100mm±10% non schermato

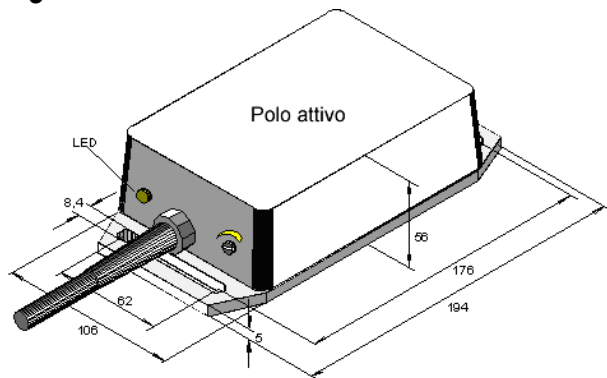
* Uscita 95	PNP tre cavi	NO
94	PNP tre cavi	NC
93	NPN tre cavi	NO
92	NPN tre cavi	NC
97	PNP quattro cavi	
74	DC/AC due cavi	NO
75	DC/AC due cavi	NC
1	NAMUR due cavi	

NC150- * -K278-100

Campo di temperatura da -25° a 100°

* Uscita 95	PNP tre cavi	NO
94	PNP tre cavi	NC
4	110-230 V/AC due cavi	NO
5	110-230 V/AC due cavi	NC
1	NAMUR due cavi	(fino a 125°C)

• 9



N150- * -L82-100 L=2m

Campo dei sensori nominale 100mm±10% non schermato

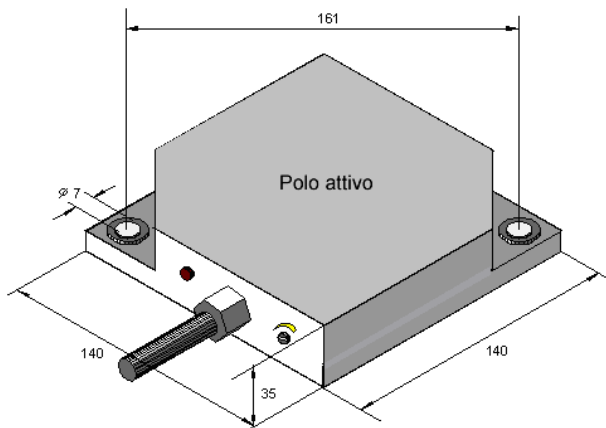
* Uscita 95	PNP tre cavi	NO
94	PNP tre cavi	NC
93	NPN tre cavi	NO
92	NPN tre cavi	NC
97	PNP quattro cavi	
74	DC/AC due cavi	NO
75	DC/AC due cavi	NC
1	NAMUR due cavi	

NC150- * -L82-100 L=2m

Campo di temperatura da -25° a 100°

* Uscita 95	PNP tre cavi	NO
94	PNP tre cavi	NC
4	110-230 V/AC due cavi	NO
5	110-230 V/AC due cavi	NC
1	NAMUR due cavi	(fino a 125°C)

• 10



N125- * -L52-80 L=2m

Campo dei sensori nominale 80mm±10% non schermato

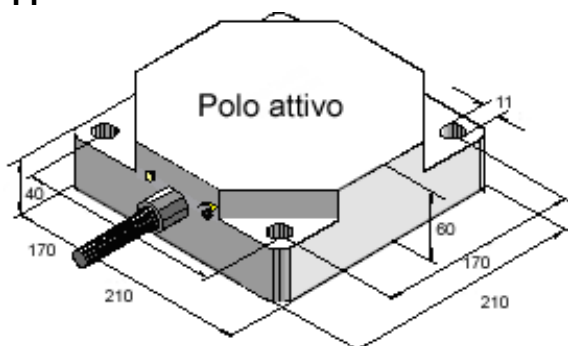
* Uscita 95	PNP tre cavi	NO
94	PNP tre cavi	NC
93	NPN tre cavi	NO
92	NPN tre cavi	NC
97	PNP quattro cavi	
74	DC/AC due cavi	NO
75	DC/AC due cavi	NC
1	NAMUR due cavi	

NC125- * -L52-80 L=2m

Campo di temperatura da -25° a 100°

* Uscita 95	PNP tre cavi	NO
94	PNP tre cavi	NC
4	110-230 V/AC due cavi	NO
5	110-230 V/AC due cavi	NC
1	NAMUR due cavi	(fino a 125°C)

• 11



N190- * -L56-120 L=2m

Campo dei sensori nominale 120mm±10% non schermato

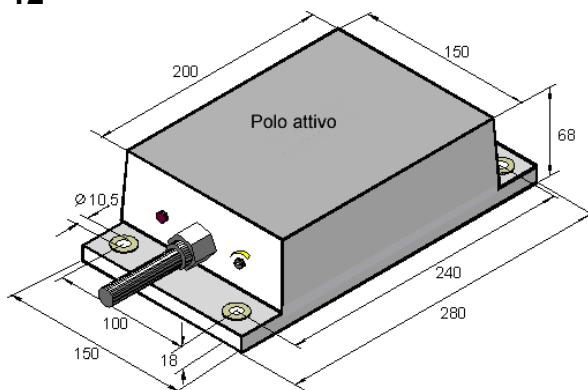
* Uscita 95	PNP tre cavi	NO
94	PNP tre cavi	NC
93	NPN tre cavi	NO
92	NPN tre cavi	NC
97	PNP quattro cavi	
74	DC/AC due cavi	NO
75	DC/AC due cavi	NC
1	NAMUR due cavi	

NC190- * -L56-120 L=2m

Campo di temperatura da -25° a 100°

* Uscita 95	PNP tre cavi	NO
94	PNP tre cavi	NC
4	110-230 V/AC due cavi	NO
5	110-230 V/AC due cavi	NC
1	NAMUR due cavi	(fino a 125°C)

• 12



N200- * -L69-120 L=2m

Campo dei sensori nominale 120mm±10% non schermato

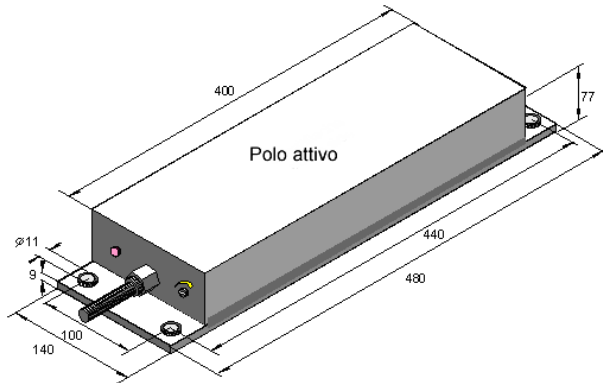
* Uscita 95	PNP tre cavi	NO
94	PNP tre cavi	NC
93	NPN tre cavi	NO
92	NPN tre cavi	NC
97	PNP quattro cavi	
74	DC/AC due cavi	NO
75	DC/AC due cavi	NC
1	NAMUR due cavi	

NC200- * -L69-120 L=2m

Campo di temperatura da -25° a 100°

* Uscita 5	PNP tre cavi	NO
94	PNP tre cavi	NC
4	110-230 V/AC due cavi	NO
5	110-230 V/AC due cavi	NC
1	NAMUR due cavi	(fino a 125°C)

• 13



N400- * -L70-100 L=2m

Campo dei sensori nominale 100mm±10% non schermato

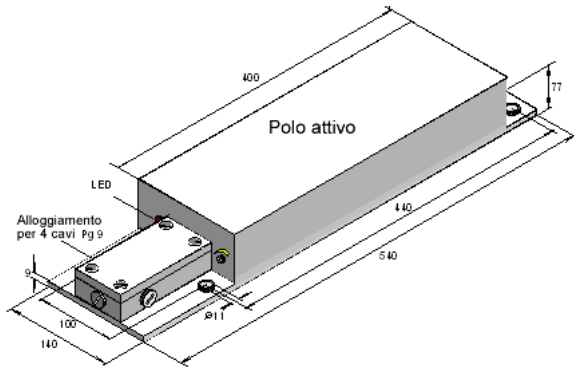
* Uscita95	PNP tre cavi	NO
94	PNP tre cavi	NC
93	NPN tre cavi	NO
92	NPN tre cavi	NC
97	PNP quattro cavi	
4	110-230 V/AC due cavi	NO
5	110-230 V/AC due cavi	NC
1	NAMUR due cavi	

NC400- * -L70-100 L=2m

Campo di temperatura da -25° a 100°

* Uscita95	PNP tre cavi	NO
94	PNP tre cavi	NC
4	110-230 V/AC due cavi	NO
5	110-230 V/AC due cavi	NC
1	NAMUR due cavi	(fino a 125°C)

• 14



N400- * -K313-100

Campo dei sensori nominale 100mm±10% non schermato

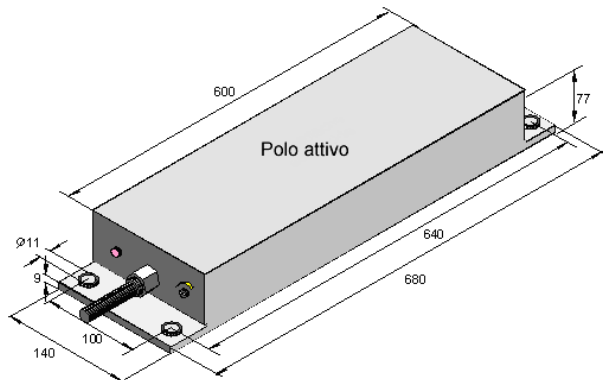
* Uscita95	PNP tre cavi	NO
94	PNP tre cavi	NC
93	NPN tre cavi	NO
92	NPN tre cavi	NC
97	PNP quattro cavi	
4	110-230 V/AC due cavi	NO
5	110-230 V/AC due cavi	NC
1	NAMUR due cavi	

NC400- * -K313-100

Campo di temperatura da -25° a 100°

* Uscita95	PNP tre cavi	NO
94	PNP tre cavi	NC
4	110-230 V/AC due cavi	NO
5	110-230 V/AC due cavi	NC
1	NAMUR due cavi	(fino a 125°C)

• 15

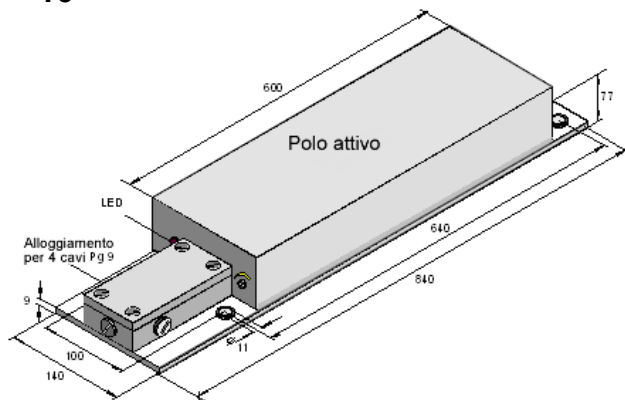


N600- * -L71-100 L=2m

Campo dei sensori nominale 100mm±10% non schermato

* Uscita 95	PNP tre cavi	NO
94	PNP tre cavi	NC
93	NPN tre cavi	NO
92	NPN tre cavi	NC
97	PNP quattro cavi	
4	110-230 V/AC due cavi	NO
5	110-230 V/AC due cavi	NC
1	NAMUR due cavi	

• 16

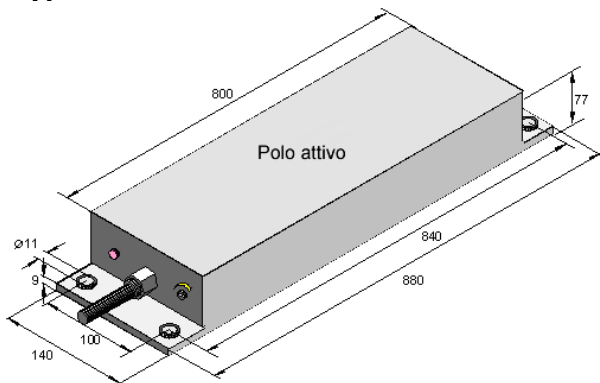


N600- * -K314-100

Campo dei sensori nominale 100mm±10% non schermato

* Uscita 95	PNP tre cavi	NO
94	PNP tre cavi	NC
93	NPN tre cavi	NO
92	NPN tre cavi	NC
97	PNP quattro cavi	
4	110-230 V/AC due cavi	NO
5	110-230 V/AC due cavi	NC
1	NAMUR due cavi	

• 17

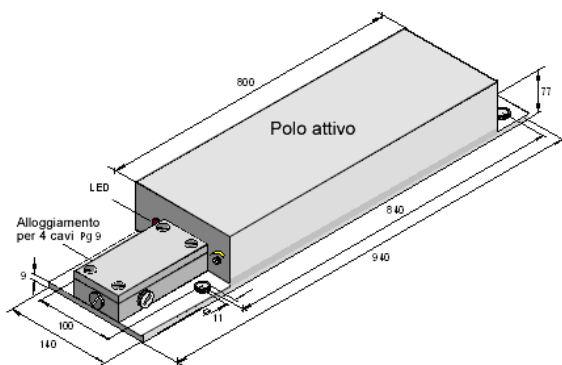


N800- * -L72-100 L=2m

Campo dei sensori nominale 100mm±10% non schermato

* Uscita 95	PNP tre cavi	NO
94	PNP tre cavi	NC
93	NPN tre cavi	NO
92	NPN tre cavi	NC
97	PNP quattro cavi	
4	110-230 V/AC due cavi	NO
5	110-230 V/AC due cavi	NC
1	NAMUR due cavi	

• 18

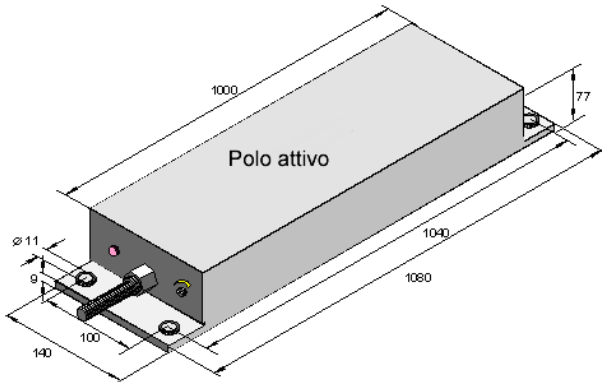


N800- * -K315-100

Campo dei sensori nominale 100mm ±10% non schermato

* Uscita 95	PNP tre cavi	NO
94	PNP tre cavi	NC
93	NPN tre cavi	NO
92	NPN tre cavi	NC
97	PNP quattro cavi	
4	110-230 V/AC due cavi	NO
5	110-230 V/AC due cavi	NC
1	NAMUR due cavi	

• 19

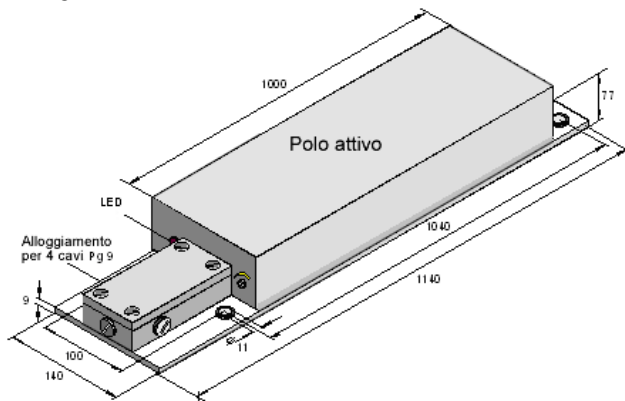


N1000- *-L73-100 L=2m

Campo dei sensori nominale 100mm±10% non schermato

* Uscita 95	PNP tre cavi	NO
94	PNP tre cavi	NC
93	NPN tre cavi	NO
92	NPN tre cavi	NC
97	PNP quattro cavi	
4	110-230 V/AC due cavi	NO
5	110-230 V/AC due cavi	NC
1	NAMUR due cavi	

• 20

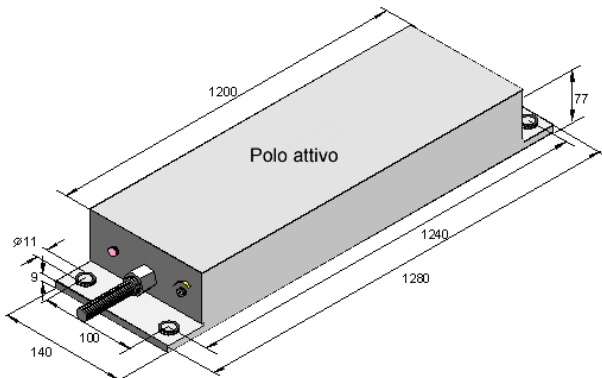


N1000- *-K316-100

Campo dei sensori nominale 100mm ±10% non schermato

* Uscita 95	PNP tre cavi	NO
94	PNP tre cavi	NC
93	NPN tre cavi	NO
92	NPN tre cavi	NC
97	PNP quattro cavi	
4	110-230 V/AC due cavi	NO
5	110-230 V/AC due cavi	NC
1	NAMUR due cavi	

• 21

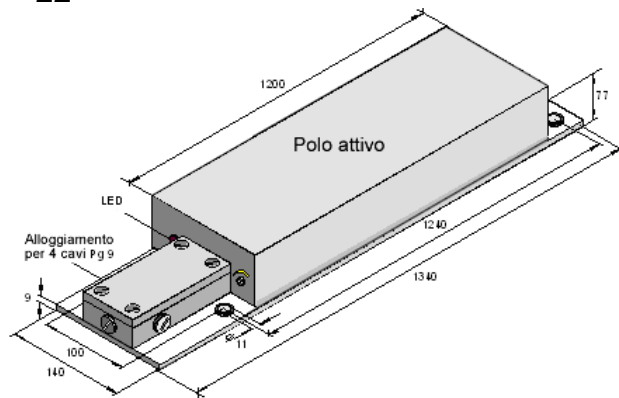


N1200- *-L74-100 L=2m

Campo dei sensori nominale 100mm±10% non schermato

* Uscita 95	PNP tre cavi	NO
94	PNP tre cavi	NC
93	NPN tre cavi	NO
92	NPN tre cavi	NC
97	PNP quattro cavi	
4	110-230 V/AC due cavi	NO
5	110-230 V/AC due cavi	NC
1	NAMUR due cavi	

• 22



N1200- * -K317-100

Campo dei sensori nominale 100mm±10% non schermato

* Uscita95	PNP tre cavi	NO
94	PNP tre cavi	NC
93	NPN tre cavi	NO
92	NPN tre cavi	NC
97	PNP quattro cavi	
4	110-230 V/AC due cavi	NO
5	110-230 V/AC due cavi	NC
1	NAMUR due cavi	