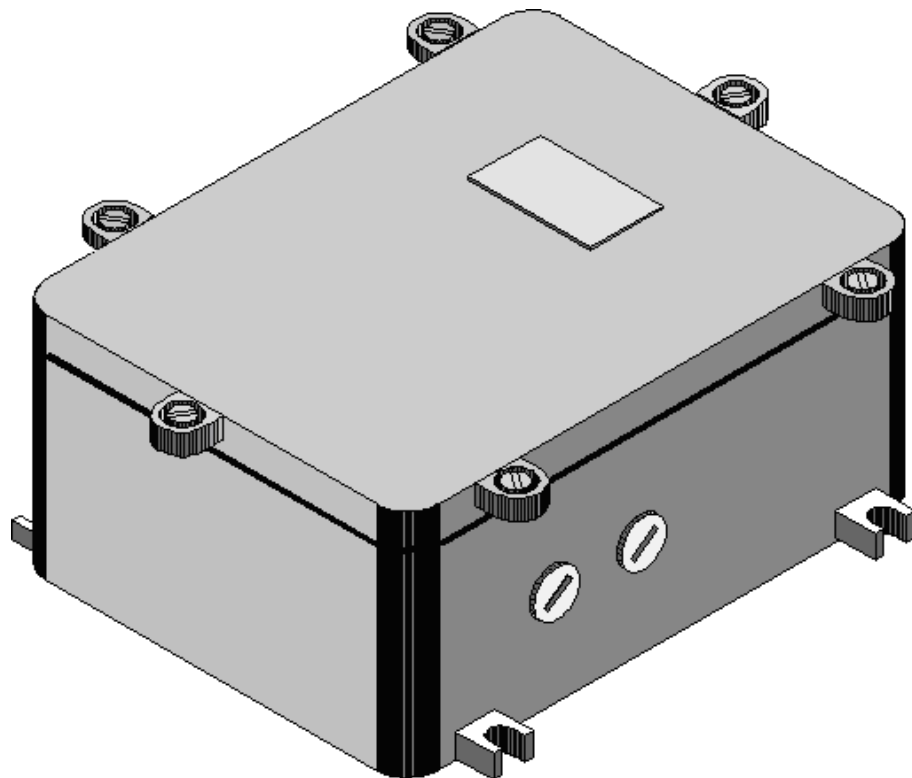
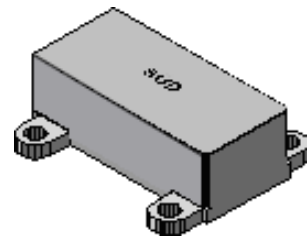
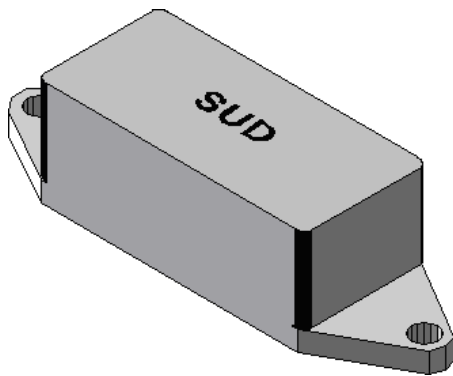


Componenti elettronici

Magneti Permanenti e Elettromagneti





Indice dei contenuti

Magneti Permanenti e magneti ad azionamento Elettrico.....	1
Magneti Permanenti.....	3
1. Tipo M10/2 (polarizzato nord o sud).....	3
2. Tipo M10 (polarizzato nord o sud).....	3
3. Tipo M10/S (polarizzato nord o sud).....	3
4. Magneti circolari.....	3
5. Tipo MS1.....	4
6. Tipo MS2.....	4
7. Tipo MS3.....	4
8. Tipo M8 (polarizzato nord o sud).....	4
9. Tipo M9/1 (polarizzato nord o sud).....	5
10. Tipo M9/2 (polarizzato nord o sud).....	5
11. Tipo M9/2 46 mm (polarizzato nord o sud).....	6
12. Tipo M9/4 (polarizzato nord o sud).....	6
13. Tipo M9/4 46 mm (polarizzato nord o sud).....	7
14. Tipo M9/6 (polarizzato nord o sud).....	7
15. Tipo M9/6 46 mm (polarizzato nord o sud).....	8
16. Tipo M9/6 N/S (polarizzato nord o sud).....	8
17. Tipo M3.....	9
Elettromagneti.....	10
18. Tipo wEMT/L1/...senza raddrizzatore.....	10
19. Tipo wEMT/L2/...con raddrizzatore.....	10
Codice d'ordinazione EMT.....	10
20. Linea di prodotti EUMT.....	11
21. Magneti ad azionamento elettrico EUMT Alluminio.....	11
22. Magneti ad azionamento elettrico EUMT Ottone rosso.....	12
Codice d'ordinazione EUMT.....	13

Magneti permanenti

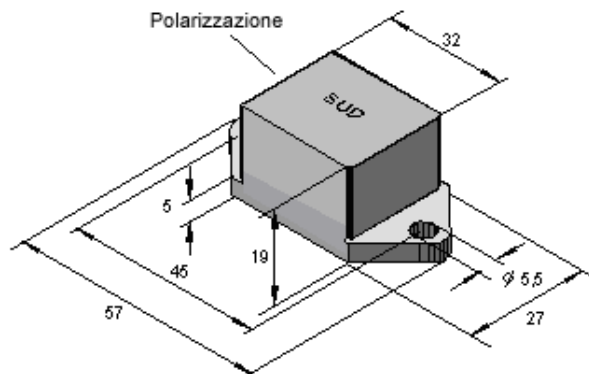
Note relative all'installazione

Se il magnete è montato su un metallo a conduzione magnetica, la sensibilità aumenta perché l'effetto del polo attivo ed anche dell'intero campo magnetico è maggiore.

Normalmente, i magneti vengono forniti con polarizzazione sud. Magneti con polarizzazione nord sono forniti su richiesta.

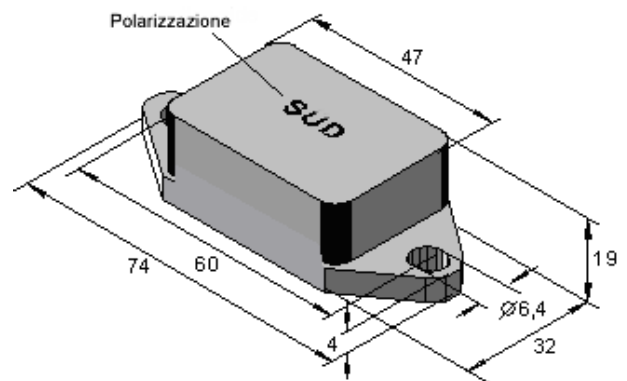
1. Tipo M10/2 (polarizzato nord o sud)

Magnete incapsulato nella plastica



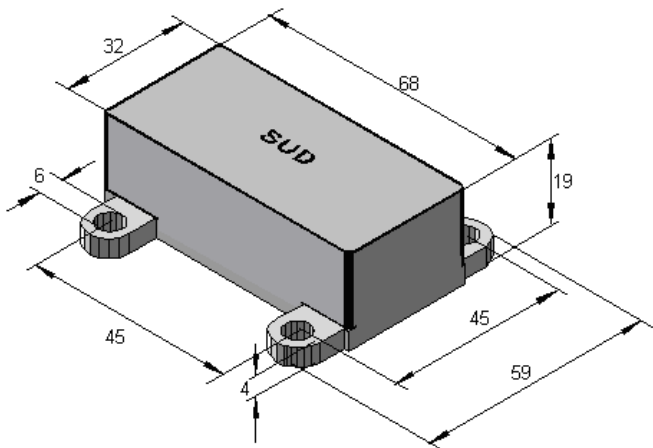
2. Tipo M10 (polarizzato nord o sud)

Magnete incapsulato nel bronzo

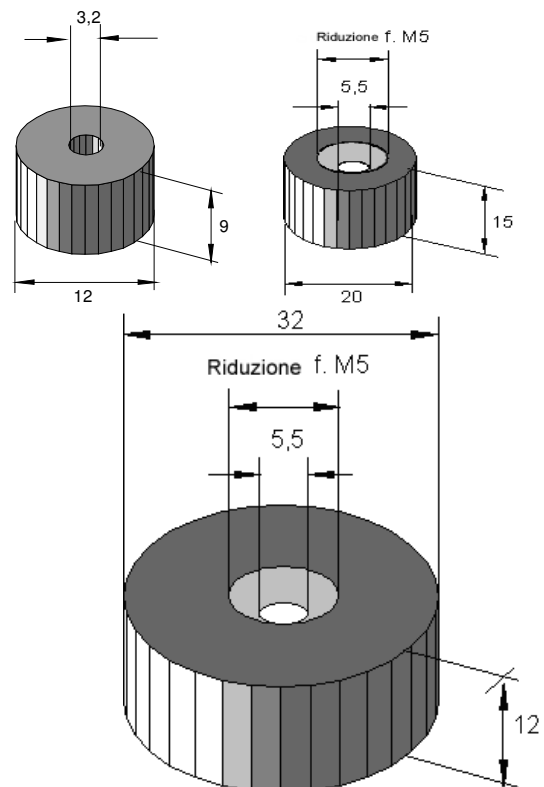


3. Tipo M10/S (polarizzato nord o sud)

Magnete incapsulato nel bronzo

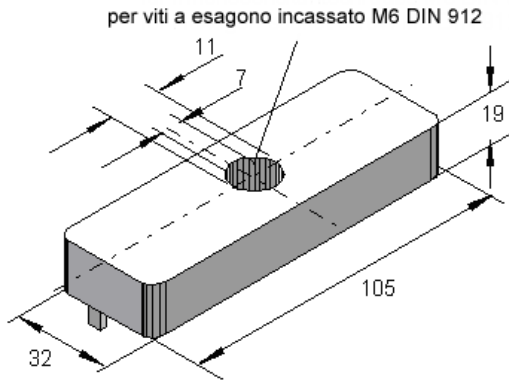


4. Magneti circolari



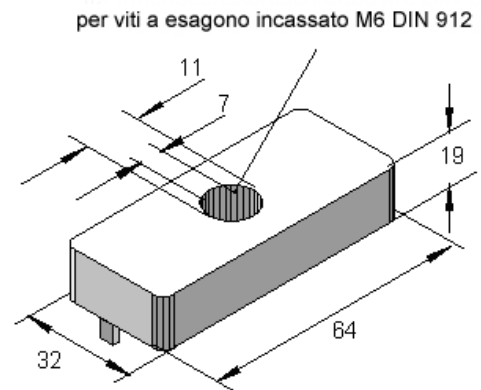
5. Tipo MS1

Corpo in alluminio



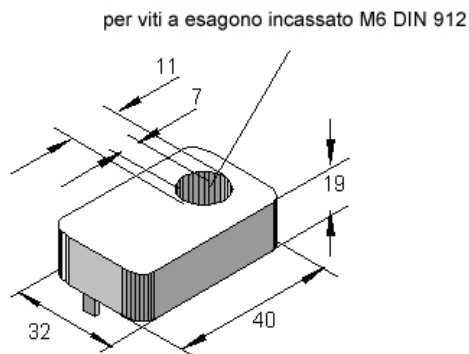
6. Tipo MS2

Corpo in alluminio



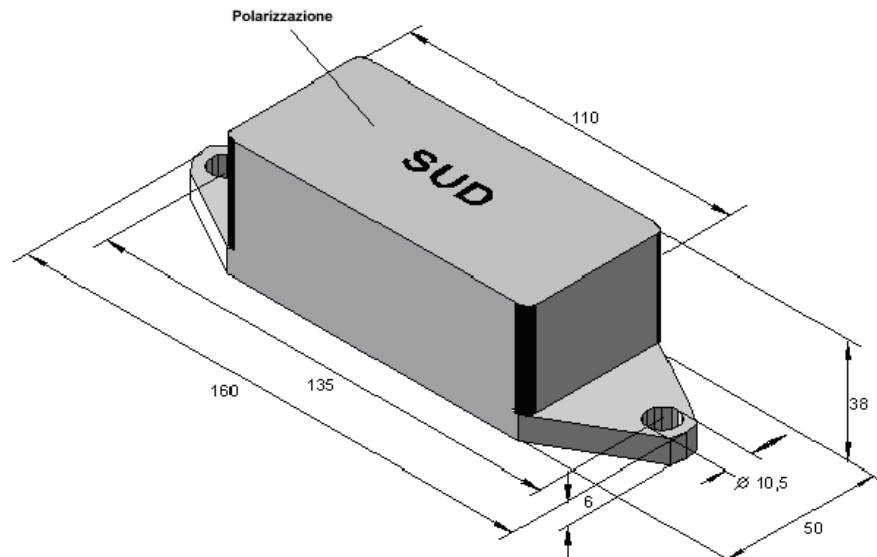
7. Tipo MS3

Corpo in alluminio



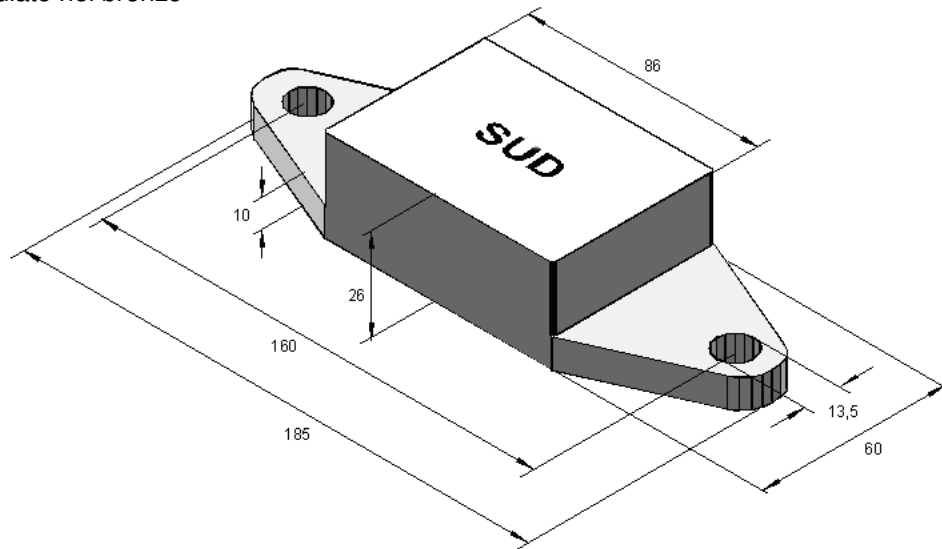
8. Tipo M8 (polarizzato nord o sud)

Magnete incapsulato nel bronzo



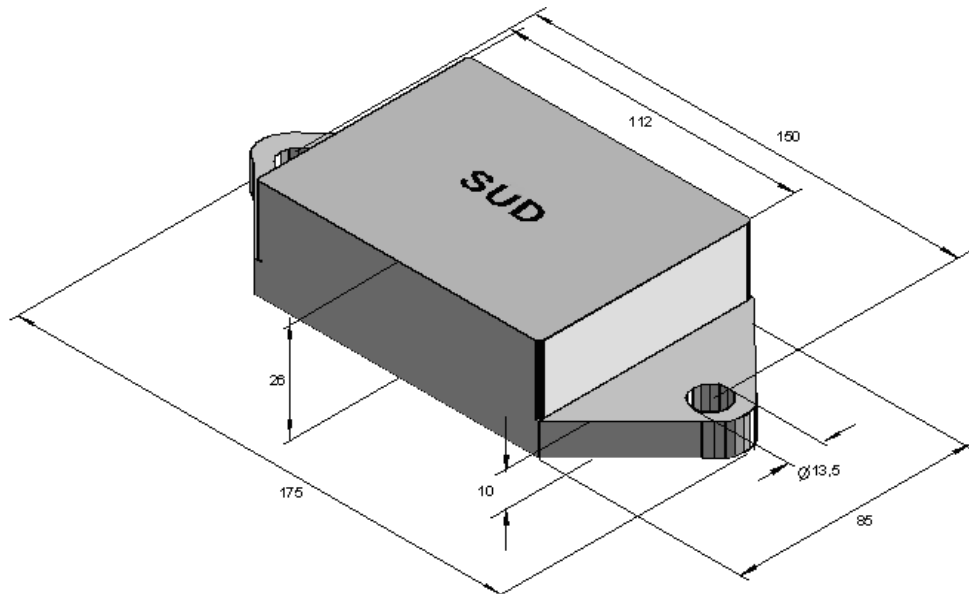
9. Tipo M9/1 (polarizzato nord o sud)

Magnete incapsulato nel bronzo



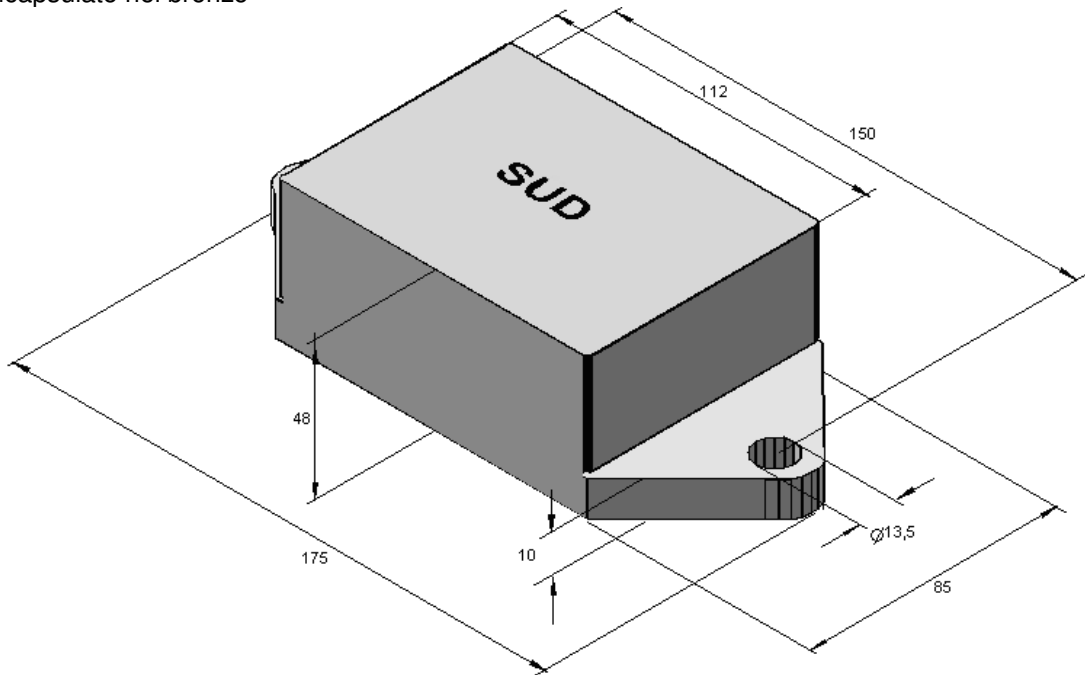
10. Tipo M9/2 (polarizzato nord o sud)

Magnete incapsulato nel bronzo

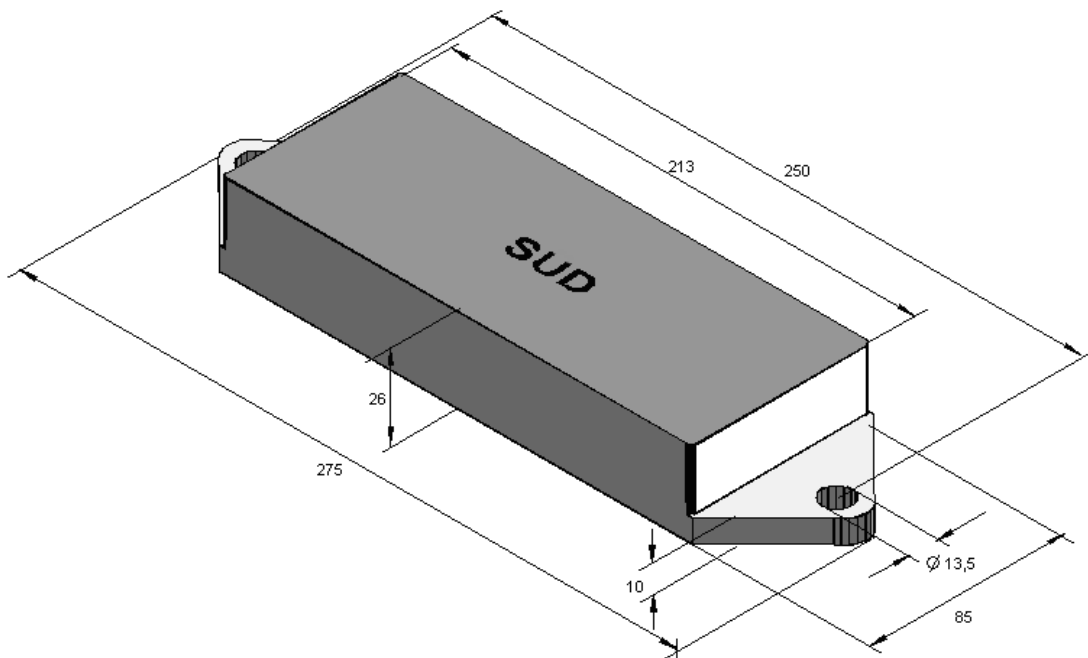


11. Tipo M9/2 46 mm (polarizzato nord o sud)

Magnete incapsulato nel bronzo

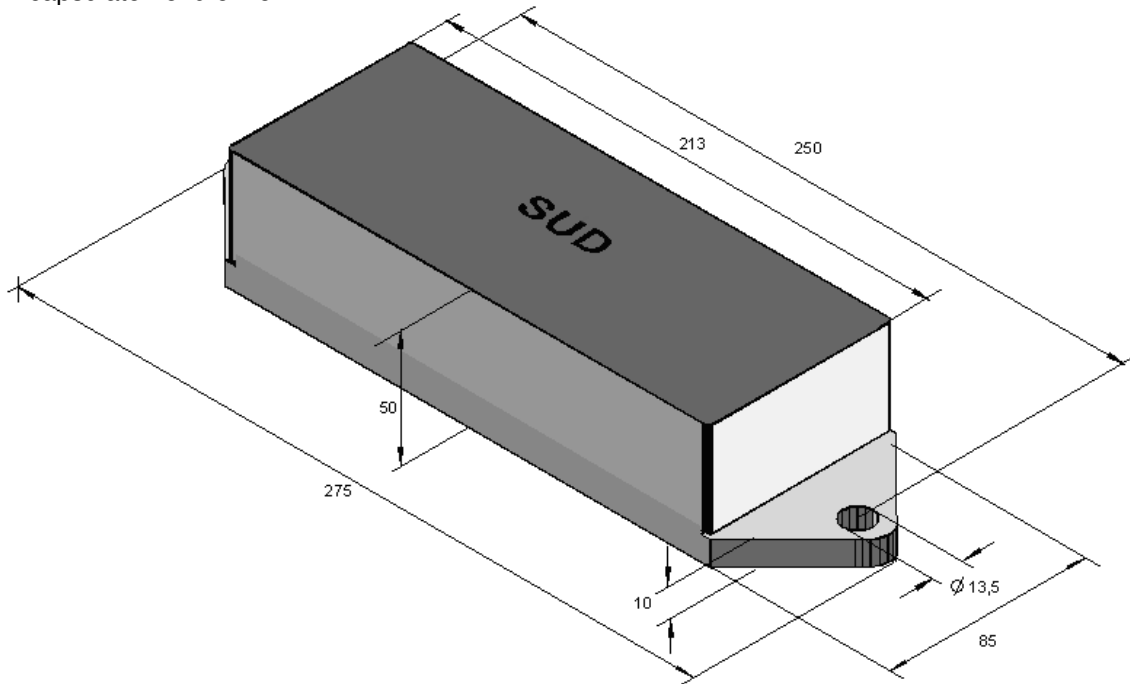
**12. Tipo M9/4 (polarizzato nord o sud)**

Magnete incapsulato nel bronzo rosso



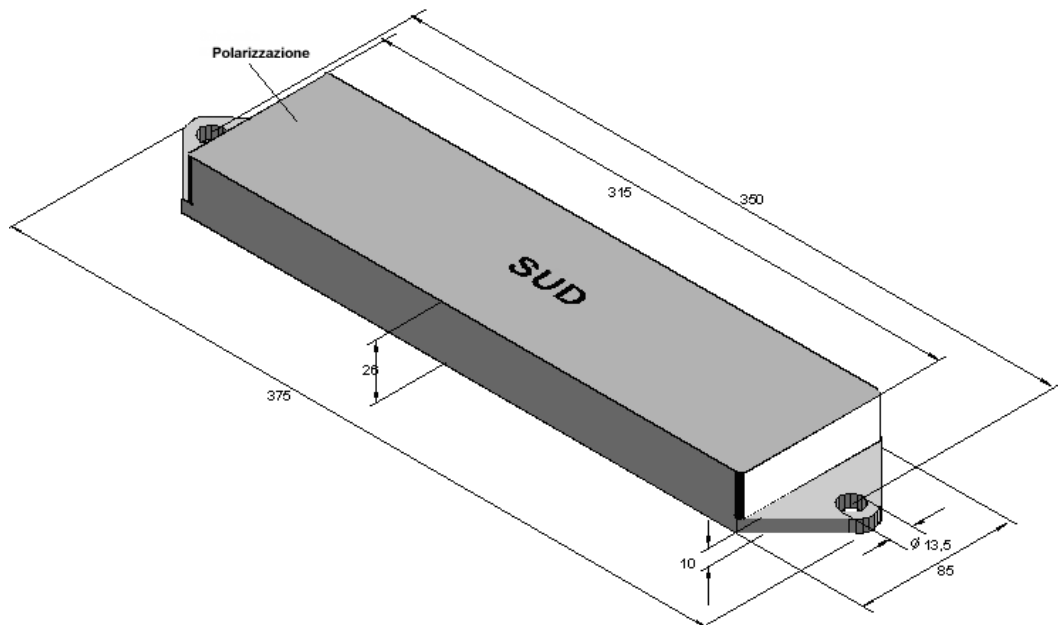
13. Tipo M9/4 46mm (polarizzato nord o sud)

Magnete incapsulato nel bronzo



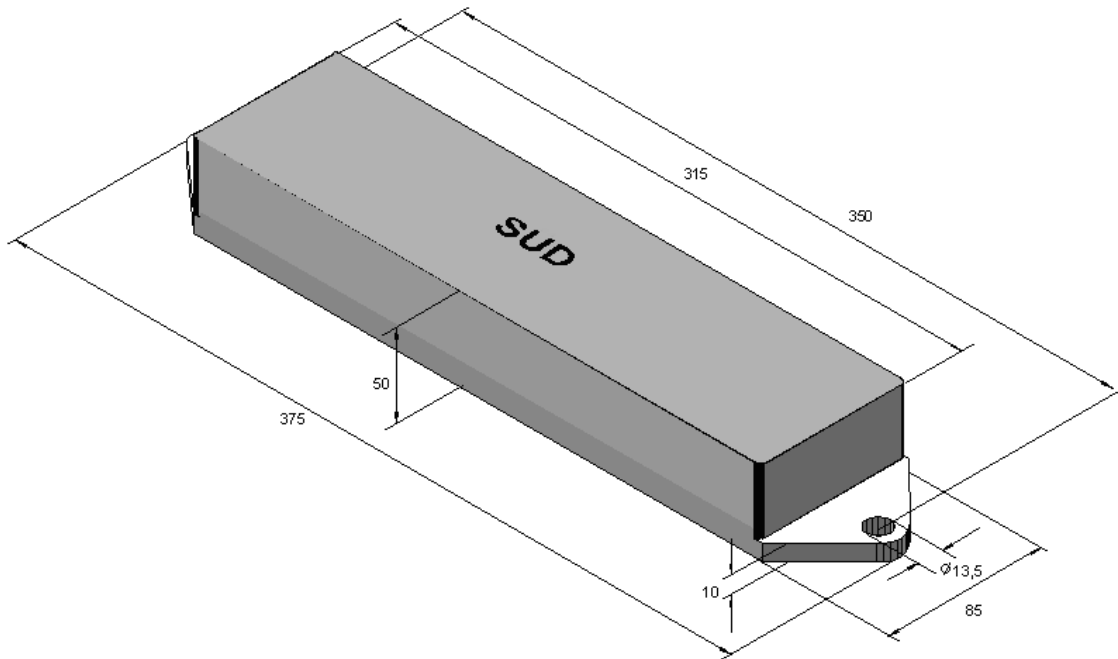
14. Tipo M9/6 (polarizzato nord o sud)

Magnete incapsulato nel bronzo



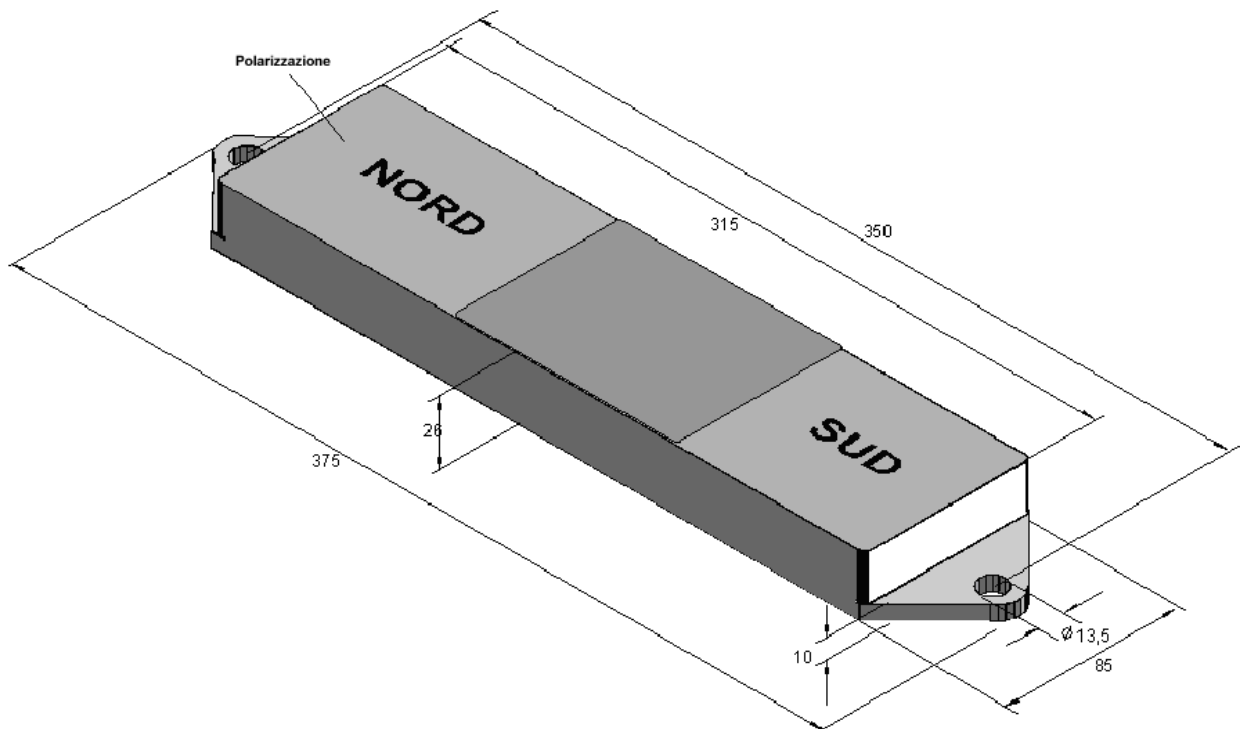
15. Tipo M9/6 46mm (polarizzato nord o sud)

Magnete incapsulato nel bronzo



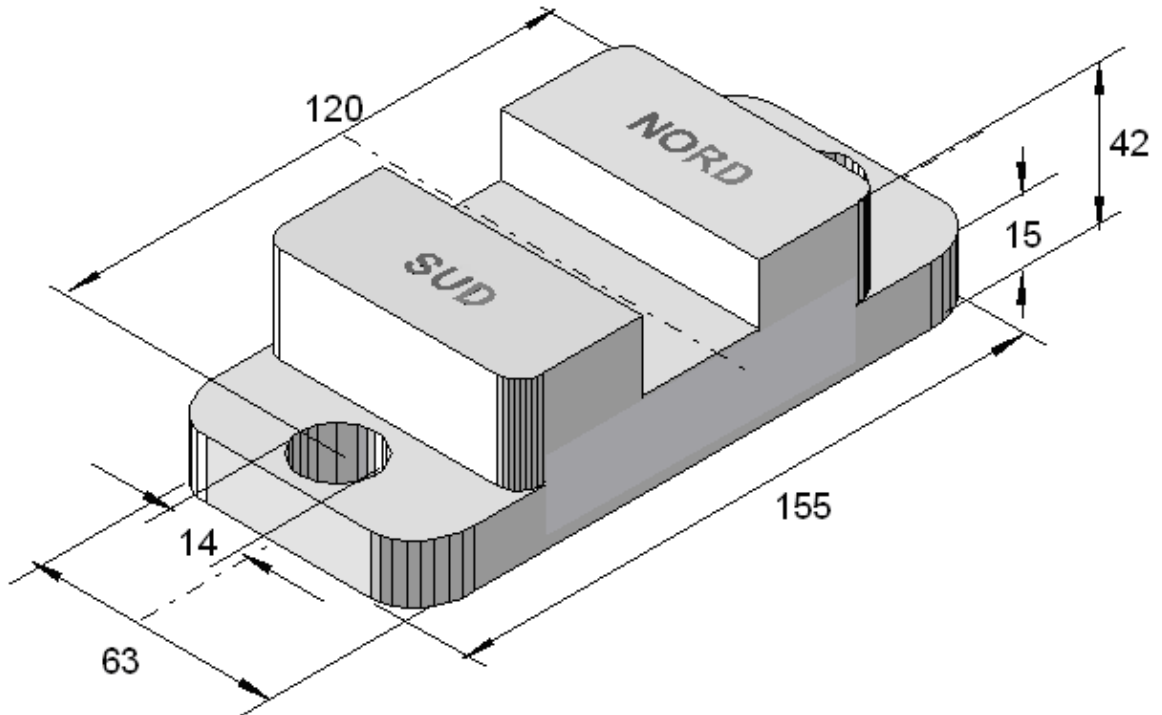
16. Tipo M9/6 N/S (polarizzato nord o sud)

Magnete incapsulato nel bronzo



17. Tipo M3

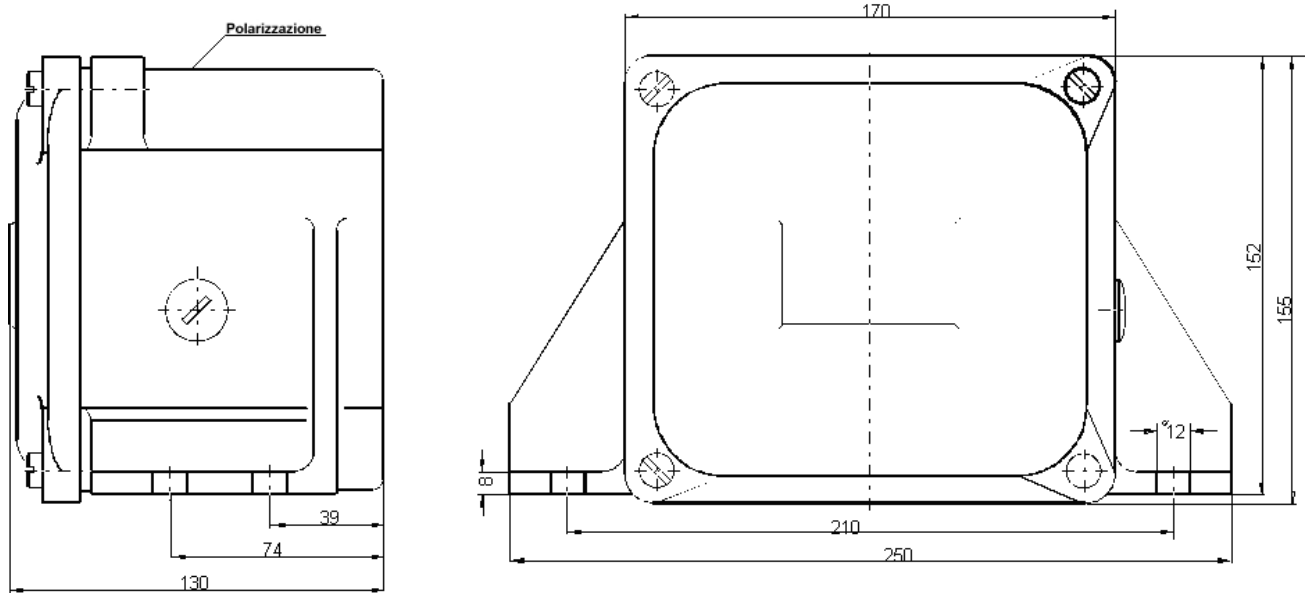
Corpo in plastica



Elettromagneti

18. Tipo wEMT/L1/... - wEMT/L2/...

Elettromagnete per sensibilità a media distanza



Dati tecnici

Potenza in ingresso: 16 W/VA
 Ripetibilità: 100 %
 Grado di protezione secondo DIN 40050: IP 54
 Materiale del corpo: ottone

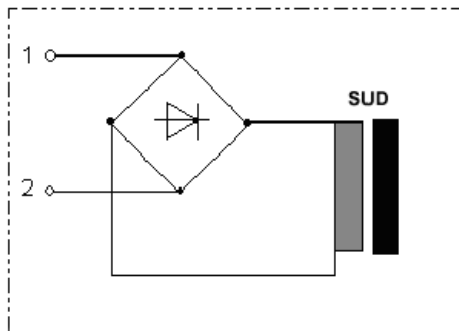
Tipo di collegamento: terminale
 Tensione di lavoro: **wEMT/L1/...** senza raddrizzatore
 24 V DC, 60 V DC, 115 V DC, 230 V DC
wEMT/L2/... con raddrizzatore
 24 V AC, 60 V AC, 115 V AC, 230 V AC

Codice d'ordinazione EMT:

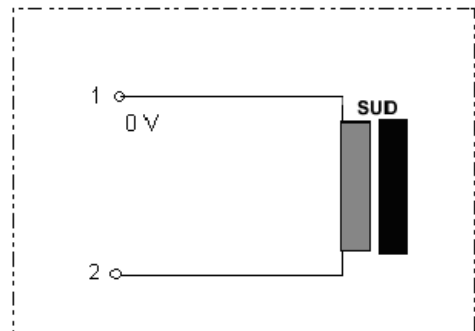
w	EMT	L1	230V	MS
---	-----	----	------	----

↳ Materiale del corpo MS = ottone
 ↳ Tensione di lavoro
 ↳ Tipo L1 = senza raddrizzatore L2 = con raddrizzatore
 ↳ Forma
 ↳ Struttura w = classe di protezione IP54

Elettromagnete con controllo del campo magnetico
 tipo wEMT/.../...VAC



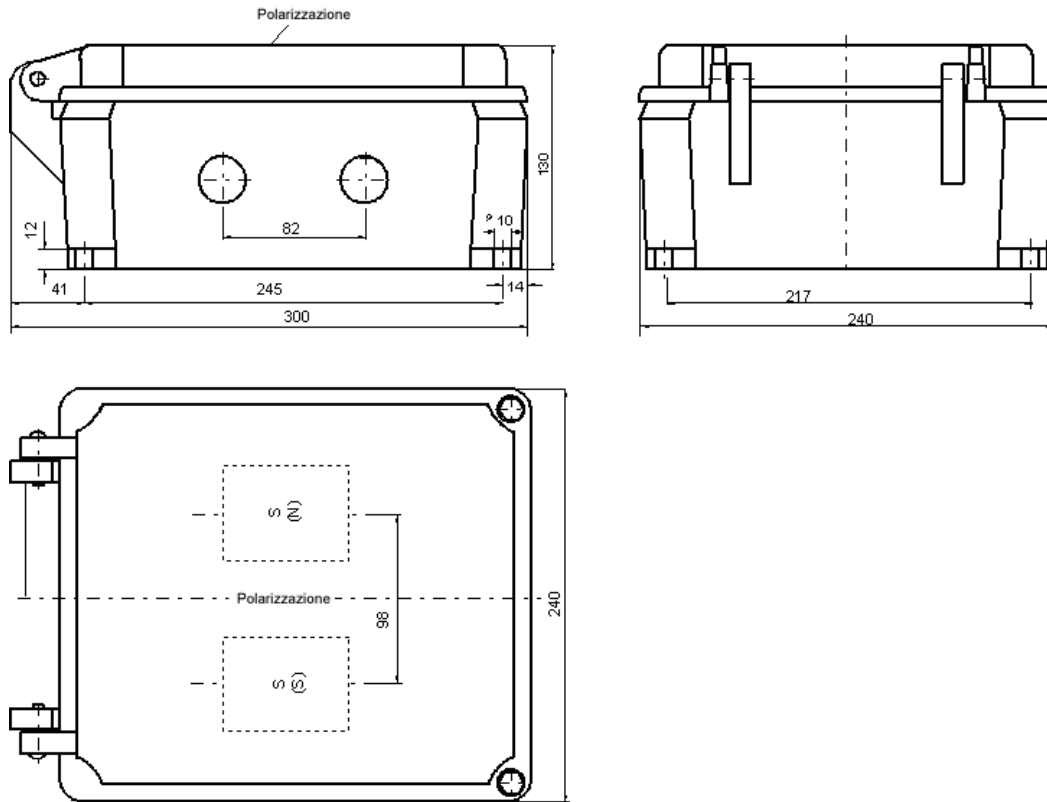
Elettromagnete con controllo del campo magnetico
 tipo wEMT/.../...VDC



Linea dei prodotti EUMT

Elettromagnete per sensibilità a lunga distanza

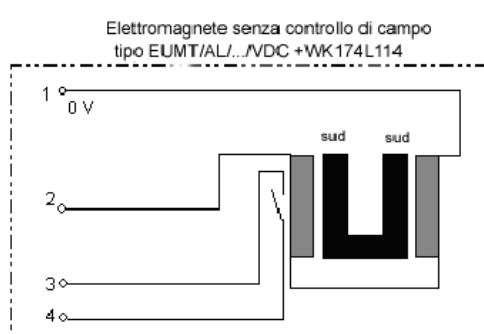
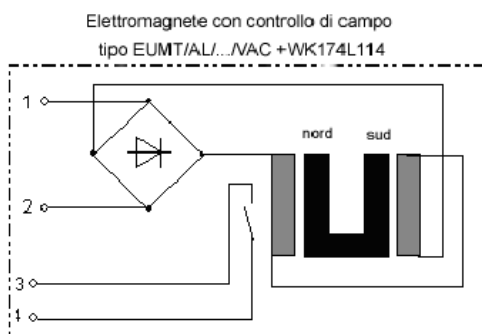
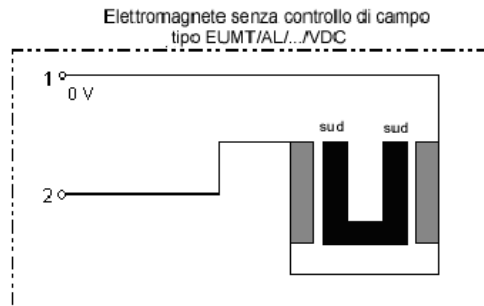
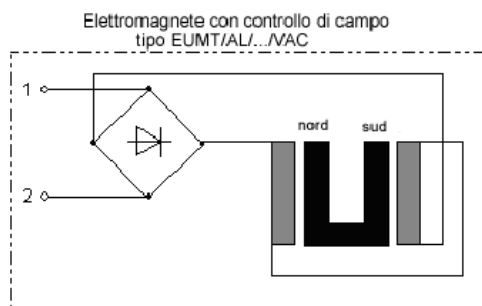
19. Magneti ad azionamento elettrico EUMT/AL/...



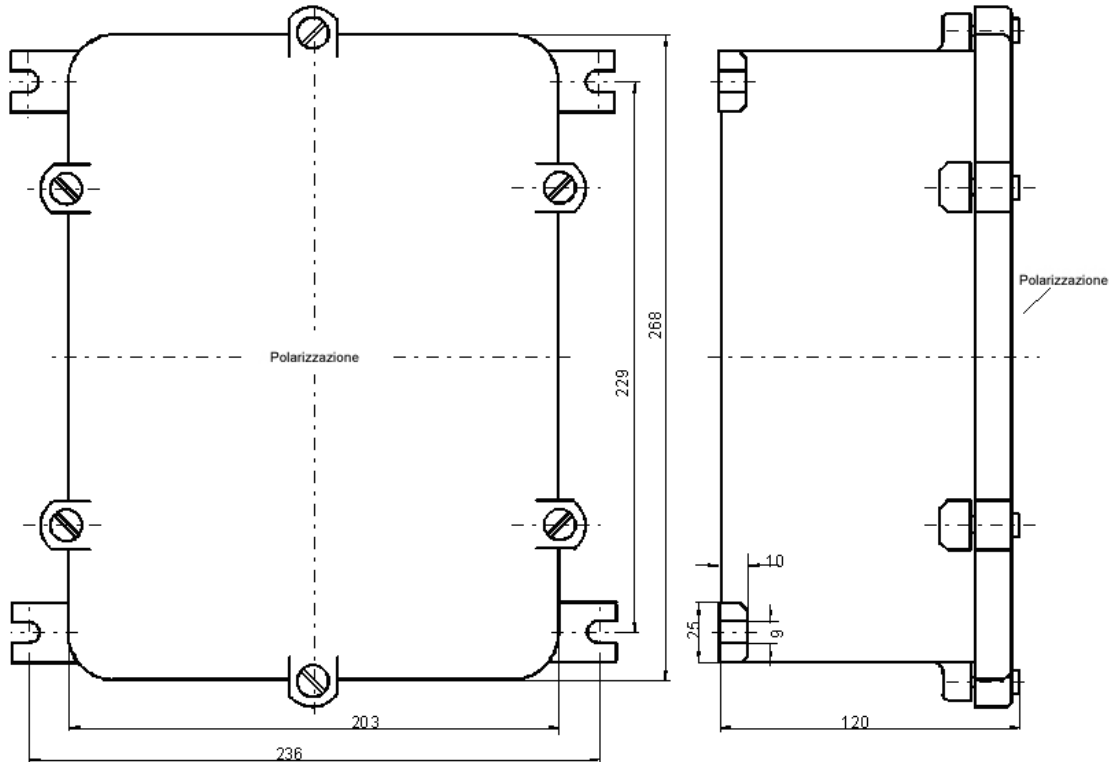
Dati tecnici

Potenza in ingresso: 130 W/VA
 Ripetitività: 100%
 Grado di protezione secondo DIN 40050: IP 54
 Materiale: Alluminio
 Tipo di collegamento: terminale

Tensione di lavoro: **EUMT/AL/...VDC** senza raddrizzatore
 24 VDC, 60 VDC, 115 VDC, 230 VDC
EUMT/AL/...VAC con raddrizzatore
 24 VAC, 60 VAC, 115 VAC, 230 VAC
 Polarizzazione: Sud/Sud (standard)
 Nord/Sud (speciale)



20. Magneti ad azionamento elettrico EUMT/MS/...

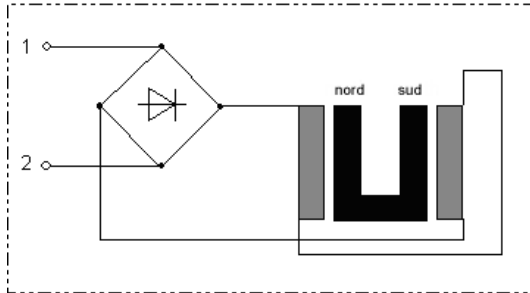


Dati tecnici

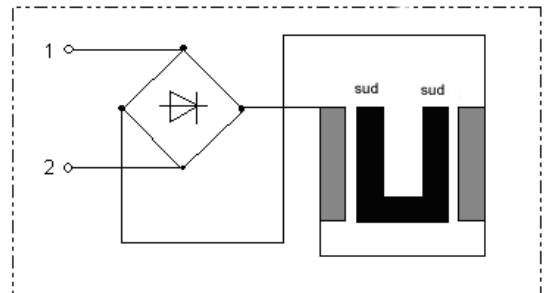
Potenza in ingresso: 130 W/VA
Ripetitività: 100%
Grado di protezione secondo DIN 40050: IP 65
Materiale: ottone
Tipo di collegamento: terminale

Tensione di lavoro: **EUMT/MS/...VDC** (senza raddrizzatore)
24 VDC, 60 VDC, 115 VDC, 230 VDC
EUMT/MS/...VAC (con raddrizzatore)
24 VAC, 60 VAC, 115 VAC, 230 VAC
Polarizzazione: Sud/Sud (standard)
Nord/Sud (speciale)

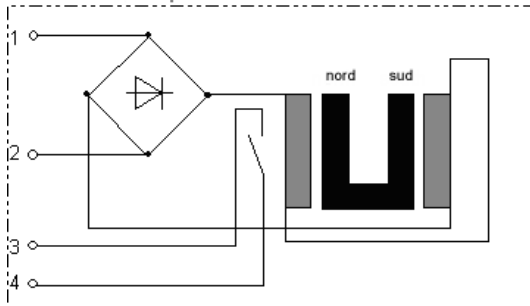
Elettromagnete con controllo di campo
tipo EUMT/MS/.../VAC



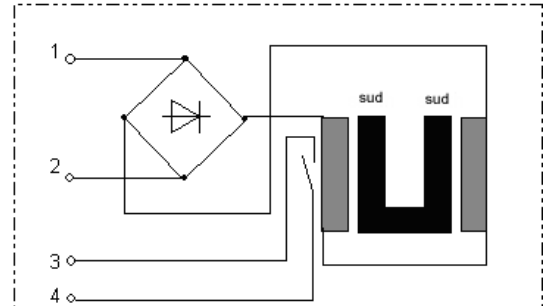
Elettromagnete con controllo di campo
tipo EUMT/MS/.../VAC



Elettromagnete con controllo di campo
tipo EUMT/MS/.../VAC +WK174



Elettromagnete con controllo di campo
tipo EUMT/MS/.../VAC +WK174



Esempio EUMT/MS/220VAC/wK174L114

Codice d'ordinazione EUMT:

EUMT	MS	220V	AC	wK174L114
------	----	------	----	-----------

- ↳ Forma
- ↳ Corpo
- ↳ Tensione di lavoro 24 V, 60 V, 115 V, 230 V
- ↳ AC = con raddrizzatore DC = senza raddrizzatore
- ↳ con controllo del campo magnetico
- ↳ AL = Alluminio (metallo leggero) MS = Ottone